

**Gutachten 366-0019-22-WIRD/N8  
zur Erteilung eines Nachtrags zur ABE 54238**



**ANLAGE: 16**  
Hersteller: Borbet Vertriebs GmbH

Radtyp: N 80939  
Stand: 20.02.2025



**Fahrzeughersteller**      **AUDI, AUDI AG, FORD, QUATTRO GmbH, SEAT, SEAT, S.A., SKODA, VOLKSWAGEN**

**Raddaten:**

Radgröße nach Norm      : 8 J X 19 H2      Einpreßtiefe (mm)      : 44,9  
Lochkreis (mm)/Lochzahl      : 112/5      Zentrierart      : Mittenzentrierung

**Technische Daten, Kurzfassung**

Ausführung	Ausführungsbezeichnung		Mitteln- och in mm	Zentrierring- werkstoff	zul. Rad- last in kg	zul. Abroll- umf. in mm	gültig ab Fertig- datum
	Kennzeichnung Rad	Kennzeichnung Zentrierring					
51124449706	N80939 5/112 ET44,9	ohne	57,1		815	2297	11/21
51124449706	N80939 5/112 ET44,9	ohne	57,1		830	2260	11/21

Im Fahrzeug vorgeschriebene Fahrzeugsysteme, z. B. Reifendruckkontrollsysteme, müssen nach Anbau der Sonderräder funktionsfähig bleiben.

Der Fahrzeughalter muss auf die Kontrolle des Anzugsmoments der Befestigungsmittel nach einer Wegstrecke von 50km hingewiesen werden.

**Hinweis zum Verwendungsbereich:**

*Ohne Genehmigung nach UN-Regelung Nr. 124 ist die Verwendung dieser Rad-/Reifen Kombinationen nur zulässig, wenn sie nicht serienmäßig vom Fahrzeughersteller freigegeben sind (z. B. EU-Übereinstimmungsbescheinigung (COC) oder Fahrzeugpapiere).*

**Verwendungsbereich/Fz-Hersteller : AUDI**

Befestigungsteile      : Kugelbundschrauben M14x1,5, Schaftl. 27 mm, Durchm. 25,6 mm  
Zubehör      : OE-Schrauben

Anzugsmoment der Befestigungsteile      : 120 Nm für Typ : FZ; 4E; 4F; 4F1; 8E; 8J; 8P; 8PA; 8PB; 8V  
140 Nm für Typ : GA; GY

Verkaufsbezeichnung: **AUDI A3 CABRIOLET**

Fahrzeugtyp	Betriebserlaubnis	kW	Reifen	Auflagen zu Reifen	Auflagen
8P	e1*2001/116*0456*..	75 - 77	215/35R19 85	11A; 21P; 22H; 22M; 24J; 24M; 5EG	Cabrio; Frontantrieb; 10B; 11B; 11G; 11H; 12A; 51A; 71C; 71K; 721; 725; 73C; 74D
		75 - 118	225/35R19 88W	11A; 21P; 22H; 22M; 24J; 24M; 5FE	
		75 - 147	225/35R19 88Y	11A; 21P; 22H; 22M; 24J; 24M; 5FE	
			235/35R19 91	11A; 21P; 22H; 22M; 24J; 24M; 54A	

§22 54238\*08

**Gutachten 366-0019-22-WIRD/N8  
zur Erteilung eines Nachtrags zur ABE 54238**



**ANLAGE: 16**  
Hersteller: Borbet Vertriebs GmbH

Radtyp: N 80939  
Stand: 20.02.2025

Verkaufsbezeichnung: **AUDI A3,S3**

Fahrzeugtyp	Betriebserlaubnis	kW	Reifen	Auflagen zu Reifen	Auflagen
8P	e1*2001/116*0217*..	66 - 110	215/35R19 85W	11A; 22L; 24J; 5EG	Sportback (4-türig); S3; Schrägheck 2-türig; 10B; 11B; 11G; 11H; 12A; 51A; 573; 71C; 71K; 721; 725; 73C; 74D
8PA	e1*2001/116*0418*..		225/35R19 88W	11A; 22L; 24J; 24M; 5FE	
8PB	e13*2007/46*1082*..		235/35R19 87W	11A; 21B; 22L; 22Q; 24J; 24M; 5ET	
			66 - 147	225/35R19 88Y	
		66 - 195	235/35R19 91	11A; 21B; 22L; 22Q; 24J; 24M	

Verkaufsbezeichnung: **AUDI A4,S4**

Fahrzeugtyp	Betriebserlaubnis	kW	Reifen	Auflagen zu Reifen	Auflagen
8E	e1*2001/116*0151*..	253	235/35R19 91	5GG	AUDI S4; ab e1*2001/116*0151*10; Kombi; Limousine; Allradantrieb; 10B; 11B; 11G; 11H; 12A; 51A; 71C; 71K; 721; 725; 729; 73C; 74D; MAO
8E	e1*2001/116*0151*.., e1*98/14*0151*..	253	235/35R19 91		AUDI S4; nur bis e1*2001/116*0151*09; Kombi; Limousine; Allradantrieb; 10B; 11B; 11G; 11H; 12A; 51A; 71C; 71K; 721; 725; 729; 73C; 74D; MAO
8E	e1*2001/116*0151*..	75 - 188	225/30R19 84	5EA	ab e1*2001/116*0151*10; Kombi; Limousine; 10B; 11B; 11G; 11H; 12A; 51A; 573; 71C; 71K; 721; 725; 729; 73C; 74D; AFO; MAO
			225/35R19 84	5EA	
			235/35R19 91		

Verkaufsbezeichnung: **AUDI A6,S6,ALLROAD QUATTRO**

Fahrzeugtyp	Betriebserlaubnis	kW	Reifen	Auflagen zu Reifen	Auflagen
4F	e1*2001/116*0254*..	89 - 140	235/35R19 91Y	5GG; 6C3; 68X	Limousine u. Kombi; Front- u. Allradantrieb; Nicht Allroad Quattro; 10B; 11B; 11G; 11H; 12A; 51A; 573; 71C; 71K; 721; 725; 729; 73C; 74D
		89 - 257	245/35R19 93Y	YDE; 5HA; 68R	

**Gutachten 366-0019-22-WIRD/N8  
zur Erteilung eines Nachtrags zur ABE 54238**



**ANLAGE: 16**  
Hersteller: Borbet Vertriebs GmbH

Radtyp: N 80939  
Stand: 20.02.2025

Verkaufsbezeichnung: **AUDI A8 / S8**

Fahrzeugtyp	Betriebserlaubnis	kW	Reifen	Auflagen zu Reifen	Auflagen
4E	e1*2001/116*0198*..	154 -257	245/40R19 98	YDN	nicht für gepanzerte Fz; 10B; 11B; 11G; 11H; 12A; 51A; 71C; 71K; 721; 725; 73C; 74D; 765

Verkaufsbezeichnung: **AUDI TT**

Fahrzeugtyp	Betriebserlaubnis	kW	Reifen	Auflagen zu Reifen	Auflagen
8J	e1*2001/116*0369*.., e1*2001/116*0374*..	118 -155	235/35R19 91		bis
			245/35R19 93	11A; 22M; 22P	e1*2001/116*0369*16; Cabrio; Coupe;
		184	235/35R19 87	52J	10B; 11B; 11G; 11H; 12A; 51A; 71C; 71K; 721; 725; 73C; 74D; 76T
			245/35R19 89	11A; 22M; 22P; 52J	
8J	e1*2001/116*0369*..	200	235/35R19 87	52J	bis
			245/35R19 89	11A; 22M; 22P; 52J	e1*2001/116*0369*16; Cabrio; Coupe; Allradantrieb; 10B; 11B; 11G; 11H; 12A; 51A; 71C; 71K; 721; 725; 73C; 74D; 76T; 76Z

Verkaufsbezeichnung: **A3, S3, A3 e-tron, A3 g-tron**

Fahrzeugtyp	Betriebserlaubnis	kW	Reifen	Auflagen zu Reifen	Auflagen
8V	e1*2007/46*0607*..	77 -140	225/35R19 88W		Cabrio; Limousine; Allradantrieb; Frontantrieb; 10B; 11B; 11G; 11H; 12A; 51A; 71C; 71K; 721; 725; 73C; 74D; 77E
			235/35R19 87Y		
		206 -228	225/35R19 88Y		
			235/35R19 91		
8V	e1*2007/46*0607*..	77 -140	215/35R19 85W	5EG	Sportback (4-türig); inkl. S3; 2-türig; Allradantrieb; Frontantrieb; 10B; 11B; 11G; 11H; 12A; 51A; 71C; 71K; 721; 725; 73C; 74D; 77E
		77 -228	225/35R19 88Y		

**Gutachten 366-0019-22-WIRD/N8  
zur Erteilung eines Nachtrags zur ABE 54238**



**ANLAGE: 16**  
Hersteller: Borbet Vertriebs GmbH

Radtyp: N 80939  
Stand: 20.02.2025

Verkaufsbezeichnung: **A3-/S3- Limousine/Sportback**

Fahrzeugtyp	Betriebserlaubnis	kW	Reifen	Auflagen zu Reifen	Auflagen
GY	e1*2007/46*2060*..	81 - 245	225/35R19 88	5FE	A3 Sportback; A3 Limousine; S3 Limousine; S3 Sportback; A3 TFSI e Sportback; A3 g-tron Sportback; nicht A3 allstreet; Allradantrieb; Frontantrieb; inkl. Hybrid; 10B; 11B; 11G; 11H; 12A; 51A; 71C; 71K; 721; 725; 73C; 74D; 77E
			235/35R19 91	11A; 26P	
			245/35R19 93	11A; 26P	

Verkaufsbezeichnung: **A6,S6,ALLROAD QUATTRO**

Fahrzeugtyp	Betriebserlaubnis	kW	Reifen	Auflagen zu Reifen	Auflagen
4F	e13*2007/46*1080*..	89 - 140	235/35R19 91Y	5GG; 6C3; 68X	Limousine u. Kombi; Front- u. Allradantrieb; Nicht Allroad Quattro; 10B; 11B; 11G; 11H; 12A; 51A; 573; 71C; 71K; 721; 725; 729; 73C; 74D
4F1	e13*2007/46*1080*..	89 - 257	245/35R19 93Y	YDE; 5HA; 68R	

Verkaufsbezeichnung: **Q2, SQ2**

Fahrzeugtyp	Betriebserlaubnis	kW	Reifen	Auflagen zu Reifen	Auflagen
GA	e1*2007/46*1552*..	221	235/40R19 92		SQ2; 10B; 11B; 11G; 11H; 12A; 51A; 71C; 71K; 721; 725; 73C; 74D; 77E

**Gutachten 366-0019-22-WIRD/N8  
zur Erteilung eines Nachtrags zur ABE 54238**



**ANLAGE: 16**  
Hersteller: Borbet Vertriebs GmbH

Radtyp: N 80939  
Stand: 20.02.2025

Verkaufsbezeichnung: **Q2, SQ2**

Fahrzeugtyp	Betriebserlaubnis	kW	Reifen	Auflagen zu Reifen	Auflagen
GA	e1*2007/46*1552*..	81 - 140	225/40R19 89		Allradantrieb; Frontantrieb; 10B; 11B; 11G; 11H; 12A; 51A; 71C; 71K;  721; 725; 73C; 74D; 77E
			235/35R19 91	ohne Radhausverbreiterun g (Flap) Serie; 11A; 245	
			235/35R19 91	mit Radhausverbreiterun g (Flap) Serie	
			235/40R19 92	mit Radhausverbreiterun g (Flap) Serie	
			235/40R19 92	ohne Radhausverbreiterun g (Flap) Serie; 11A; 245	
			245/35R19 89	mit Radhausverbreiterun g (Flap) Serie	
			245/35R19 89	ohne Radhausverbreiterun g (Flap) Serie; 11A; 245; 248	
			245/40R19 94	mit Radhausverbreiterun g (Flap) Serie	
			245/40R19 94	ohne Radhausverbreiterun g (Flap) Serie; 11A; 245; 248	

Verkaufsbezeichnung: **Q4 35/40/45/50/55 e-tron, Q4 35/40/45/50/55 Sportback e-tron**

Fahrzeugtyp	Betriebserlaubnis	kW	Reifen	Auflagen zu Reifen	Auflagen
FZ	e1*2018/858*00006*..	70	255/50R19 103	YBJ; 12T; 57F	Q4 35 e-tron; Q4 35 Sportback e-tron; Heckantrieb; 10B; 11B; 11G; 11H; 51A; 71C; 71K; 721; 725; 73C; 74D; 76B; 77E; FKA

**Gutachten 366-0019-22-WIRD/N8  
zur Erteilung eines Nachtrags zur ABE 54238**



**ANLAGE: 16**  
Hersteller: Borbet Vertriebs GmbH

Radtyp: N 80939  
Stand: 20.02.2025

Verkaufsbezeichnung: **Q4 35/40/45/50/55 e-tron, Q4 35/40/45/50/55 Sportback e-tron**

Fahrzeugtyp	Betriebserlaubnis	kW	Reifen	Auflagen zu Reifen	Auflagen
FZ	e1*2018/858*00006*..	70 - 89	235/55R19 101	YBJ; 57E	Q4 35 e-tron; Q4 40 e-tron; Q4 35 Sportback e-tron; Q4 40 Sportback e-tron; Q4 50 e-tron; Q4 50 Sportback e-tron; Q4 45 e-tron; Q4 45 Sportback e-tron; Q4 55 e-tron; Q4 55 Sportback e-tron; Allradantrieb; Heckantrieb; 10B; 11B; 11G; 11H; 12A; 51A; 71C; 71K; 721; 725; 73C; 74D; 76A; 77E; FKA
			245/50R19 101	YCX; 57E	
			245/55R19 103	YBK; 57E	
FZ	e1*2018/858*00006*..	70 - 89	255/50R19 103	YBJ; 12T; 57F	Q4 40 e-tron; Q4 40 Sportback e-tron; Q4 50 e-tron; Q4 50 Sportback e-tron; Q4 45 e-tron; Q4 45 Sportback e-tron; Q4 55 e-tron; Q4 55 Sportback e-tron; Allradantrieb; Heckantrieb; 10B; 11B; 11G; 11H; 51A; 71C; 71K; 721; 725; 73C; 74D; 77E; FKA

Verkaufsbezeichnung: **TT Coupe, TTS Coupe, TT Roadster, TTS Roadster**

Fahrzeugtyp	Betriebserlaubnis	kW	Reifen	Auflagen zu Reifen	Auflagen
8J	e1*2001/116*0369*..	132 - 235	225/40R19 89		ab e1*2001/116*0369*17; Allradantrieb; Frontantrieb; TT; TTS; 10B; 11B; 11G; 11H; 12A; 51A; 71C; 71K; 721; 725; 73C; 74D; BEO
			235/35R19 91Y		
			235/40R19 92Y	11A; 26P	
			245/35R19 89	11A; 26P	

**Verwendungsbereich/Fz-Hersteller : QUATTRO GmbH**

Befestigungsteile : Kugelbundschauben M14x1,5, Schaftl. 27 mm, Durchm. 25,6 mm

Zubehör : OE-Schrauben

Anzugsmoment der Befestigungsteile : 120 Nm

**Gutachten 366-0019-22-WIRD/N8  
zur Erteilung eines Nachtrags zur ABE 54238**



**ANLAGE: 16**  
Hersteller: Borbet Vertriebs GmbH

Radtyp: N 80939  
Stand: 20.02.2025

Verkaufsbezeichnung: **AUDI RS3**

Fahrzeugtyp	Betriebserlaubnis	kW	Reifen	Auflagen zu Reifen	Auflagen
8P	e1*2007/46*0615*..	250	225/35R19 91W	GDH; GDI; 11A; 22P; 27H; 57F	Kombi; Allradantrieb; 10B; 11B; 11G; 11H; 12A; 51A; 71C; 71K; 721; 725; 729; 73C; 74D
			235/35R19 91	GDH; 11A; 21T; 22Q; 26P; 27H	

**Verwendungsbereich/Fz-Hersteller : FORD**

Befestigungsteile : Kugelbundschauben M14x1,5, Schaftl. 27 mm, Durchm. 25,6 mm

Zubehör : OE-Schrauben

Anzugsmoment der Befestigungsteile : 120 Nm für Typ : DRP  
140 Nm für Typ : SK; SKN

Verkaufsbezeichnung: **EXPLORER, CAPRI**

Fahrzeugtyp	Betriebserlaubnis	kW	Reifen	Auflagen zu Reifen	Auflagen
DRP	e1*2018/858*00364*..	70 - 89	235/55R19 101	YBJ; 57E	FORD CAPRI; Allradantrieb; Heckantrieb; Elektro; 10B; 11B; 11G; 11H; 12A; 51A; 71C; 71K; 721; 725; 73C; 74A; 76A; 765; 77E; FKA

Verkaufsbezeichnung: **TOURNEO CONNECT**

Fahrzeugtyp	Betriebserlaubnis	kW	Reifen	Auflagen zu Reifen	Auflagen
SK	e13*2018/858*00270*..	55 - 90	225/40R19 96	11A; 245; 248; 5IE	mit  Radhausverbreiterung (Flap) Serie; Allradantrieb; Frontantrieb; 10B; 11B; 11G; 11H; 12A; 51A; 71C; 71K; 721; 725; 73C; 74D

Verkaufsbezeichnung: **TOURNEO CONNECT, TRANSIT CONNECT**

Fahrzeugtyp	Betriebserlaubnis	kW	Reifen	Auflagen zu Reifen	Auflagen
SKN	e13*2018/858*00342*..	55 - 90	225/40R19 96	11A; 245; 248; 5IE	mit  Radhausverbreiterung (Flap) Serie; Allradantrieb; Frontantrieb; 10B; 11B; 11G; 11H; 12A; 51A; 71C; 71K; 721; 725; 73C; 74D

**Gutachten 366-0019-22-WIRD/N8  
zur Erteilung eines Nachtrags zur ABE 54238**



**ANLAGE: 16**  
Hersteller: Borbet Vertriebs GmbH

Radtyp: N 80939  
Stand: 20.02.2025

**Verwendungsbereich/Fz-Hersteller : AUDI AG**

Befestigungsteile : Kugelbundschrauben M14x1,5, Schaftl. 27 mm, Durchm. 25,6 mm  
Zubehör : OE-Schrauben

Anzugsmoment der Befestigungsteile : 140 Nm

Verkaufsbezeichnung: **A3 Sportback, RS3 Limousine/Sportback;**

Fahrzeugtyp	Betriebserlaubnis	kW	Reifen	Auflagen zu Reifen	Auflagen
GY	e1*2007/46*2144*..	81 - 245	225/35R19 88	5FE	A3 Sportback; nicht A3 allstreet; Allradantrieb; Frontantrieb; inkl. Hybrid; 10B; 11B; 11G; 11H; 12A; 51A; 71C; 71K; 721; 725; 73C; 74D; 77E
			235/35R19 91	11A; 26P	
			245/35R19 93	11A; 26P	

**Verwendungsbereich/Fz-Hersteller : SEAT, SEAT, S.A.**

Befestigungsteile : Kugelbundschrauben M14x1,5, Schaftl. 27 mm, Durchm. 25,6 mm  
Zubehör : OE-Schrauben

Anzugsmoment der Befestigungsteile : 120 Nm für Typ : KL; KR; K1; 1P; 1PN; 5F; 5P; 5PN  
140 Nm für Typ : KL; 5FP

Verkaufsbezeichnung: **ALTEA, ALTEA XL, FREETRACK**

Fahrzeugtyp	Betriebserlaubnis	kW	Reifen	Auflagen zu Reifen	Auflagen
5PN	e9*2007/46*0012*..	63 - 147	225/35R19 88W	11A; 21P; 22P; 24J; 24M	Nicht Altea Freetrack; 10B; 11B; 11G; 11H; 12A; 51A; 573; 71C; 71K; 721; 725; 73C; 74D
			235/35R19 91	11A; 21B; 22P; 24C; 24M	
5PN	e9*2007/46*0012*..	103 - 155	225/35R19 88	YDP; 5FE	Altea 4 Freetrack; Allradantrieb; 10B; 11B; 11G; 11H; 12A; 51A; 71C; 71K; 721; 725; 73C; 74D
			225/40R19 93	YDI; 672	
			235/35R19 91	11A; 22P; 24J; 6C3; 990	
5PN	e9*2007/46*0012*..	77 - 155	225/35R19 88W	YDP; 5FE	Altea Freetrack; Frontantrieb; 10B; 11B; 11G; 11H; 12A; 51A; 71C; 71K; 721; 725; 73C; 74D
			225/40R19 93	YDI; 672	
			235/35R19 91	11A; 22P; 24J; 6C3; 990	



**Gutachten 366-0019-22-WIRD/N8  
zur Erteilung eines Nachtrags zur ABE 54238**



**ANLAGE: 16**  
Hersteller: Borbet Vertriebs GmbH

Radtyp: N 80939  
Stand: 20.02.2025

Seite: 9 von 49

Verkaufsbezeichnung: **ALTEA, ALTEA XL, TOLEDO, FREETRACK**

Fahrzeugtyp	Betriebserlaubnis	kW	Reifen	Auflagen zu Reifen	Auflagen
5P	e9*2001/116*0050*..	63 - 147	225/35R19 88W	11A; 21P; 22P; 24J; 24M	Nicht Altea Freetrack; 10B; 11B; 11G; 11H; 12A; 51A; 573; 71C; 71K; 721; 725; 73C; 74D
			235/35R19 91	11A; 21B; 22P; 24C; 24M	
5P	e9*2001/116*0050*..	103 - 155	225/35R19 88	YDP; 5FE	Altea 4 Freetrack; Allradantrieb; 10B; 11B; 11G; 11H; 12A; 51A; 71C; 71K; 721; 725; 73C; 74D
			225/40R19 93	YDI; 672	
			235/35R19 91	11A; 22P; 24J; 6C3; 990	
5P	e9*2001/116*0050*..	77 - 155	225/35R19 88W	YDP; 5FE	Altea Freetrack; Frontantrieb; 10B; 11B; 11G; 11H; 12A; 51A; 71C; 71K; 721; 725; 73C; 74D
			225/40R19 93	YDI; 672	
			235/35R19 91	11A; 22P; 24J; 6C3; 990	

Verkaufsbezeichnung: **ATECA, CUPRA ATECA**

Fahrzeugtyp	Betriebserlaubnis	kW	Reifen	Auflagen zu Reifen	Auflagen
5FP	e9*2007/46*6394*..	221	225/40R19 89		ATECA CUPRA; Allradantrieb; Frontantrieb; 10B; 11B; 11G; 11H; 12A; 51A; 71C; 71K; 721; 725; 73C; 74D; 77E; FHI
			225/45R19 92		
			235/40R19 92		
			245/35R19 89		
			245/40R19 94		
5FP	e9*2007/46*6394*..	81 - 140	225/40R19 89		Allradantrieb; Frontantrieb; 10B; 11B; 11G; 11H; 12A; 51A; 71C; 71K; 721; 725; 73C; 74D; 77E
			225/45R19 92		
			235/40R19 92		
			245/35R19 89		
			245/40R19 94		

Verkaufsbezeichnung: **BORN**

Fahrzeugtyp	Betriebserlaubnis	kW	Reifen	Auflagen zu Reifen	Auflagen
K1	e9*2018/858*04001*..	70	225/45R19 96	11A; 24J; 26P	Heckantrieb; Elektro; 10B; 11B; 11G; 11H; 12A; 51A; 71C; 71K; 721; 725; 73C; 74D; 765; 77E
			235/45R19 95	11A; 24J; 26P	

Verkaufsbezeichnung: **LEON**

Fahrzeugtyp	Betriebserlaubnis	kW	Reifen	Auflagen zu Reifen	Auflagen
1P	e9*2001/116*0052*..	177 - 195	225/35R19 88Y	11A; 22P; 24J; 24M	Leon Cupra; Leon Cupra R; Frontantrieb; 10B; 10S; 11B; 11G; 11H; 12A; 51A; 573; 71C; 71K; 721; 725; 73C; 74D
1PN	e9*2007/46*0013*..		235/35R19 91	11A; 21P; 22P; 24J; 24M	

**Gutachten 366-0019-22-WIRD/N8  
zur Erteilung eines Nachtrags zur ABE 54238**



**ANLAGE: 16**  
Hersteller: Borbet Vertriebs GmbH

Radtyp: N 80939  
Stand: 20.02.2025

Verkaufsbezeichnung: **LEON**

Fahrzeugtyp	Betriebserlaubnis	kW	Reifen	Auflagen zu Reifen	Auflagen
1P	e9*2001/116*0052*..	63 - 155	215/35R19 85	11A; 24J; 24M; 5EG	Schrägheck; Frontantrieb; 10B; 10S; 11B; 11G; 11H; 12A; 51A; 71C; 71K; 721; 725; 73C; 74D
1PN	e9*2007/46*0013*..		225/35R19 88	11A; 22P; 24J; 24M	
			235/35R19 87Y	11A; 21P; 22P; 24J; 24M; 5ET	

Verkaufsbezeichnung: **LEON / LEON SC / LEON ST / LEON X-PERIENCE**

Fahrzeugtyp	Betriebserlaubnis	kW	Reifen	Auflagen zu Reifen	Auflagen
5F	e9*2007/46*0094*..	195 - 206	215/35R19 85Y	5EG	Cupra; nicht Leon X- Perience; Kombi; 3- türig; 5-türig; Mit Radhausverbreiterung Serie; Allradantrieb; Frontantrieb; 10B; 11B; 11G; 11H; 12A; 51A; 71C; 71K; 721; 725; 73C; 74D; 77E; FHI
		195 - 221	225/35R19 88		

Verkaufsbezeichnung: **LEON, LEON SPORTSTOURER, CUPRA LEON, CUPRA LEON SPORTSTOURER**

Fahrzeugtyp	Betriebserlaubnis	kW	Reifen	Auflagen zu Reifen	Auflagen
KL	e9*2007/46*3167*..	66 - 140	235/35R19 91	11A; 26P	nicht Cupra Leon; Kombi; Schrägheck; Allradantrieb; Frontantrieb; inkl. Hybrid; 10B; 11B; 11G; 11H; 12A; 51A; 71C; 71K; 721; 725; 73C; 74D; 77E
		110 - 140	225/35R19 88	5FE	
KL	e9*2007/46*3167*..	110 - 245	225/35R19 M+S	52J	Leon Cupra; Leon Cupra Sportstourer; Kombi; Schrägheck; Allradantrieb; Frontantrieb; inkl. Hybrid; 10B; 11B; 11G; 11H; 12A; 51A; 71C; 71K; 721; 725; 73C; 74D; 77E; FHI
			225/35R19 88	5FE	
			235/35R19 91	11A; 26P	

Verkaufsbezeichnung: **TAVASCAN**

Fahrzeugtyp	Betriebserlaubnis	kW	Reifen	Auflagen zu Reifen	Auflagen
KR	e9*2018/858*11511*..	89	255/50R19 103	YBJ; 57F	M. zusätz. Radabdeckung Achse 2 (Flap); Heckantrieb; Elektro; 10B; 11B; 11G; 11H; 12A; 51A; 71C; 71K; 721; 725; 73C; 74D; 76B; 765; 77E; FKA

**Gutachten 366-0019-22-WIRD/N8  
zur Erteilung eines Nachtrags zur ABE 54238**



**ANLAGE: 16**  
Hersteller: Borbet Vertriebs GmbH

Radtyp: N 80939  
Stand: 20.02.2025

Verkaufsbezeichnung: **TAVASCAN**

Fahrzeugtyp	Betriebserlaubnis	kW	Reifen	Auflagen zu Reifen	Auflagen
KR	e9*2018/858*11511*..	89	235/55R19 101	YBJ; 57E	Heckantrieb; Elektro; 10B; 11B; 11G; 11H; 12A; 51A; 71C; 71K; 721; 725; 73C; 74D; 76A; 765; 77E; FKA

**Verwendungsbereich/Fz-Hersteller : SKODA**

Befestigungsteile : Kugelbundschrauben M14x1,5, Schaftl. 27 mm, Durchm. 25,6 mm

Zubehör : OE-Schrauben

Anzugsmoment der Befestigungsteile : 120 Nm für Typ : NX; NY; 1Z; 5E  
140 Nm für Typ : NU; NZ; 3T

Verkaufsbezeichnung: **ELROQ**

Fahrzeugtyp	Betriebserlaubnis	kW	Reifen	Auflagen zu Reifen	Auflagen
NY	e8*2007/46*0416*..	89	235/55R19 101	YBJ; 57E	ELROQ 85; Heckantrieb; 10B; 11B; 11G; 11H; 12A; 51A; 71C; 71K; 721; 725; 73C; 74A; 76A; 765; 77E; FKA
NY	e8*2007/46*0416*..	89	255/50R19 103	YBJ; 12Q; 57F	ELROQ 85; Heckantrieb; 10B; 11B; 11G; 11H; 51A; 71C; 71K; 721; 725; 73C; 74A; 76B; 765; 77E; FKA
NY	e8*2007/46*0416*..	70	235/55R19 101	12Q	ELROQ 50; ELROQ 60; Heckantrieb; 10B; 11B; 11G; 11H; 51A; 71C; 71K; 721; 725; 73C; 74A; 765; 77E

Verkaufsbezeichnung: **ENYAQ**

Fahrzeugtyp	Betriebserlaubnis	kW	Reifen	Auflagen zu Reifen	Auflagen
NY	e8*2007/46*0416*..	70 - 89	235/55R19 101	YBJ; 57E	ENYAQ 60; ENYAQ 80; ENYAQ 50; ENYAQ 80X; ENYAQ RS; ENYAQ 85X; ENYAQ 85; Allradantrieb; Heckantrieb; 10B; 11B; 11G; 11H; 12A; 51A; 71C; 71K; 721; 725; 73C; 74D; 76A; 77E; FKA

**Gutachten 366-0019-22-WIRD/N8  
zur Erteilung eines Nachtrags zur ABE 54238**



**ANLAGE: 16**  
Hersteller: Borbet Vertriebs GmbH

Radtyp: N 80939  
Stand: 20.02.2025

Seite: 12 von 49

Verkaufsbezeichnung: **ENYAQ**

Fahrzeugtyp	Betriebserlaubnis	kW	Reifen	Auflagen zu Reifen	Auflagen
NY	e8*2007/46*0416*..	70 - 89	255/50R19 103	YBJ; 12T; 57F	ENYAQ 80; ENYAQ 80X; ENYAQ RS; ENYAQ 85X; ENYAQ 85; Allradantrieb; Heckantrieb; 10B; 11B; 11G; 11H; 51A; 71C; 71K; 721; 725; 73C; 74D; 76B; 77E; FKA
NY	e8*2007/46*0416*..	70	235/55R19 101	12T	ENYAQ 60; ENYAQ 50; Heckantrieb; 10B; 11B; 11G; 11H; 51A; 71C; 71K; 721; 725; 73C; 74D; 77E
NY	e8*2007/46*0416*..	70	255/50R19 103	YBJ; 12T; 57F	ENYAQ 60; ENYAQ 50; Heckantrieb; 10B; 11B; 11G; 11H; 51A; 71C; 71K; 721; 725; 73C; 74D; 76B; 77E; FKA

Verkaufsbezeichnung: **KAROQ**

Fahrzeugtyp	Betriebserlaubnis	kW	Reifen	Auflagen zu Reifen	Auflagen
NU	e8*2007/46*0272*..	81 - 140	225/40R19 93		inkl. SCOUT; 10B; 11B; 11G; 11H; 12A; 51A; 71C; 71K; 721; 725; 73C; 74D; 77E
			225/45R19 92		
			235/35R19 91	11A; 245; 248; 5GG	
			235/40R19 92	11A; 245; 248	
			245/35R19 93	11A; 24J; 248	
			245/40R19 94	11A; 24J; 248	

Verkaufsbezeichnung: **SKODA OCTAVIA**

Fahrzeugtyp	Betriebserlaubnis	kW	Reifen	Auflagen zu Reifen	Auflagen
1Z	e11*2001/116*0230*.. e11*2007/46*0012*..	103 - 118	225/40R19 93	11A; 22M; 22P	Nur Octavia Scout;
			235/35R19 91	11A; 22M; 22P; 24J	10B; 11B; 11G; 11H;
			245/35R19 93	11A; 22H; 22L; 22Q; 24J; 24M	12A; 51A; 71C; 71K; 721; 725; 73C; 74D
1Z	e11*2001/116*0230*.. e11*2007/46*0012*..	55 - 125	225/35R19 88W	11A; 22Q; 24J; 5FE	Limousine;
		55 - 147	225/35R19 88Y	11A; 22Q; 24J; 5FE	Frontantrieb;
			235/35R19 91	11A; 22Q; 24J; 24M	10B; 11B; 11G; 11H; 12A; 51A; 573; 71C; 71K; 721; 725; 73C; 74D

**Gutachten 366-0019-22-WIRD/N8  
zur Erteilung eines Nachtrags zur ABE 54238**



**ANLAGE: 16**  
Hersteller: Borbet Vertriebs GmbH

Radtyp: N 80939  
Stand: 20.02.2025

Verkaufsbezeichnung: **SKODA OCTAVIA**

Fahrzeugtyp	Betriebserlaubnis	kW	Reifen	Auflagen zu Reifen	Auflagen
1Z	e11*2001/116*0230*.. e11*2007/46*0012*..	55 - 147	225/35R19 88	11A; 22L; 22Q; 24J; 24M; 5FE	nicht Octavia Scout; Kombi; Allradantrieb;
			235/35R19 91	11A; 22L; 22Q; 24J; 24M	Frontantrieb; 10B; 11B; 11G; 11H; 12A; 51A; 573; 71C; 71K; 721; 725; 73C; 74D
5E	e11*2007/46*0243*.. e11*2007/46*0244*.. e8*2007/46*0318*..	63 - 180	215/35R19 85Y	5EG	ab
			225/35R19 88Y	11A; 27I; 5FE	e11*2007/46*0243*01; ab e11*2007/46*0244*01; nicht Octavia Scout; Kombi; Limousine; Allradantrieb; Frontantrieb; 10B; 11B; 11G; 11H; 12A; 51A; 71C; 71K; 721; 725; 73C; 74D; 77E

Verkaufsbezeichnung: **SKODA OCTAVIA, OCTAVIA RS, OCTAVIA SCOUT**

Fahrzeugtyp	Betriebserlaubnis	kW	Reifen	Auflagen zu Reifen	Auflagen
NX	e8*2007/46*0355*..	81 - 180	225/35R19 88	11A; 26P; 5FE	inkl. Octavia Scout;
			225/40R19 93	11A; 26P	inkl. Octavia RS;
			235/35R19 91	11A; 26P; 5GG	Kombilimousine; Limousine; Allradantrieb; Frontantrieb; inkl. Hybrid; 10B; 11B; 11G; 11H; 12A; 51A; 71C; 71K; 721; 725; 73C; 74D; 77E

Verkaufsbezeichnung: **SUPERB**

Fahrzeugtyp	Betriebserlaubnis	kW	Reifen	Auflagen zu Reifen	Auflagen
NZ	e8*2018/858*00106*..	110 - 195	225/40R19 93	5HA	nicht Scout; nicht
			235/40R19 96		Hochstands- /Schlechtwegefahrwerk; Allradantrieb; Frontantrieb; inkl. Hybrid; 10B; 11B; 11G; 11H; 12A; 51A; 71C; 71K; 721; 725; 73C; 74D; 765

**Gutachten 366-0019-22-WIRD/N8  
zur Erteilung eines Nachtrags zur ABE 54238**



**ANLAGE: 16**  
Hersteller: Borbet Vertriebs GmbH

Radtyp: N 80939  
Stand: 20.02.2025

Verkaufsbezeichnung: **SUPERB**

Fahrzeugtyp	Betriebserlaubnis	kW	Reifen	Auflagen zu Reifen	Auflagen
3T	e11*2001/116*0326*.. e8*2007/46*0317*..	88 - 206	225/40R19 93		inkl. Superb Scout; ab e11*2001/116*0326*32; Kombi; Limousine; Allradantrieb; Frontantrieb; 10B; 11B; 11G; 11H; 12A; 51A; 71C; 71K; 721; 725; 73C; 74D
			235/40R19 92		

**Verwendungsbereich/Fz-Hersteller : VOLKSWAGEN**

Befestigungsteile : Kugelbundschrauben M14x1,5, Schaftl. 27 mm, Durchm. 25,6 mm

Zubehör : OE-Schrauben

Anzugsmoment der Befestigungsteile : 120 Nm für Typ : AU; AUV; CD; CDV; E1; E2; 1 KM; 1F; 1K; 1KM;  
1KP; 1T; 16; 3c; 3C; 3d; 3D  
140 Nm für Typ : A1; CJ; SK; SKN; 3H; 5N

Verkaufsbezeichnung: **ARTEON**

Fahrzeugtyp	Betriebserlaubnis	kW	Reifen	Auflagen zu Reifen	Auflagen
3H	e1*2007/46*1725*..	110 - 206	225/40R19 96		Kombilimousine; Schräghecklimousine; Allradantrieb; Frontantrieb; 10B; 11B; 11G; 11H; 12A; 51A; 71C; 71K; 721; 725; 73C; 74D
			225/45R19 96		

Verkaufsbezeichnung: **CADDY**

Fahrzeugtyp	Betriebserlaubnis	kW	Reifen	Auflagen zu Reifen	Auflagen
SK	e13*2018/858*00002*.	55 - 96	225/40R19 96	11A; 245; 248; 5IE	mit
SKN	e13*2018/858*00003*.				Radhausverbreiterung  (Flap) Serie; Allradantrieb; Frontantrieb; 10B; 11B; 11G; 11H; 12A; 51A; 71C; 71K; 721; 725; 73C; 74D

**Gutachten 366-0019-22-WIRD/N8  
zur Erteilung eines Nachtrags zur ABE 54238**



**ANLAGE: 16**  
Hersteller: Borbet Vertriebs GmbH

Radtyp: N 80939  
Stand: 20.02.2025

Verkaufsbezeichnung: **CDV, GOLF (GOLF VARIANT)**

Fahrzeugtyp	Betriebserlaubnis	kW	Reifen	Auflagen zu Reifen	Auflagen
CDV	e1*2007/46*2180*..	81 - 245	225/35R19 88	11A; 245; 248; 5FE	nicht GOLF ALLTRACK; GOLF VIII VARIANT; Kombilimousine; Allradantrieb; Frontantrieb; inkl. Hybrid; 10B; 11B; 11G; 11H; 12A; 51A; 71C; 71K; 721; 725; 73C; 74D; 77E
			225/35R19 91W	11A; 245; 248	
			235/35R19 91	11A; 245; 248; 26P	
			245/30R19 89	11A; 241; 248; 26P	

Verkaufsbezeichnung: **EOS**

Fahrzeugtyp	Betriebserlaubnis	kW	Reifen	Auflagen zu Reifen	Auflagen
1F	e1*2001/116*0349*..	85 - 110	225/35R19 88	11A; 22M; 22P	Cabrio; Frontantrieb; 10B; 11B; 11G; 11H; 12A; 51A; 71C; 71K; 721; 725; 73C; 74D
		85 - 147	225/35R19 88W	11A; 22M; 22P	

Verkaufsbezeichnung: **GOLF**

Fahrzeugtyp	Betriebserlaubnis	kW	Reifen	Auflagen zu Reifen	Auflagen
1K	e1*2001/116*0242*..	77 - 118	225/35R19 88	11A; 21S; 24J; 248; 26P; 27H	Cabrio; Frontantrieb; 10B; 11B; 11G; 11H; 12A; 51A; 71C; 71K; 721; 725; 729; 73C; 74D
		77 - 195	225/35R19 88Y	11A; 21S; 24J; 248; 26P; 27H; 5FE	
1K	e1*2001/116*0242*... e1*2007/46*0490*..	103	225/35R19 88W	11A; 21P; 22H; 22Q; 24J; 24M	Nur Golf 6; bis e1*2007/46*0490*04; ab e1*2001/116*0242*25; Schrägheck; Allradantrieb; 10B; 11B; 11G; 11H; 12A; 51A; 573; 71C; 71K; 721; 725; 73C; 74D
			235/35R19 91	11A; 21P; 22F; 22Q; 24C; 24D	
1K	e1*2001/116*0242*..	55 - 147	225/35R19 88W	11A; 22P; 24J; 24M	Nur Golf 5; nur bis e1*2001/116*0242*24; Allradantrieb; Frontantrieb; 10B; 11B; 11G; 11H; 12A; 51A; 573; 71C; 71K; 721; 725; 73C; 74D
			235/35R19 87W	11A; 21P; 22P; 24J; 24M; 5ET	
		55 - 169	235/35R19 87Y	11A; 21P; 22P; 24J; 24M; 5ET	
		55 - 184	225/35R19 88Y	11A; 22P; 24J; 24M	
1K	e1*2001/116*0242*..	77 - 118	225/35R19 88	11A; 21S; 24J; 248; 26P; 27H	Cabrio; Frontantrieb; 10B; 11B; 11G; 11H; 12A; 51A; 71C; 71K; 721; 725; 729; 73C; 74D
		77 - 155	225/35R19 88Y	11A; 21S; 24J; 248; 26P; 27H; 5FE	

S22 54238\*08

**Gutachten 366-0019-22-WIRD/N8  
zur Erteilung eines Nachtrags zur ABE 54238**



**ANLAGE: 16**  
Hersteller: Borbet Vertriebs GmbH

Radtyp: N 80939  
Stand: 20.02.2025

Seite: 16 von 49

Verkaufsbezeichnung: **GOLF**

Fahrzeugtyp	Betriebserlaubnis	kW	Reifen	Auflagen zu Reifen	Auflagen
1K	e1*2001/116*0242*.. e1*2007/46*0490*..	59 - 125	235/35R19 87W	11A; 21P; 22H; 22P; 24C; 24D; 5ET	Nur Golf 6; bis e1*2007/46*0490*04; ab e1*2001/116*0242*25; Schrägheck; Frontantrieb; 10B; 11B; 11G; 11H; 12A; 51A; 71C; 71K; 721; 725; 73C; 74D
		59 - 155	225/35R19 88W	11A; 21P; 22H; 22P; 24J; 24M	
		59 - 173	215/35R19 85Y	11A; 22P; 24J; 24M; 5EG	
			225/35R19 88Y	11A; 21P; 22H; 22P; 24J; 24M; 5FE	
			235/35R19 91	11A; 21P; 22H; 22P; 24C; 24D	
1K	e1*2001/116*0242*..	188 - 199	225/35R19 88Y	11A; 21P; 22H; 22Q; 24J; 24M; 51J	Nur Golf R (6er); ab e1*2001/116*0242*25; Cabrio; Schrägheck; Allradantrieb; Frontantrieb; 10B; 11B; 11G; 11H; 12A; 51A; 573; 71C; 71K; 721; 725; 729; 73C; 74D
			235/35R19	11A; 21P; 22F; 22Q; 24K; 51G	
			235/35R19 91	11A; 21P; 22F; 22Q; 24C; 24D	
1KM	e1*2007/46*0492*..	59 - 118	215/35R19 85W	11A; 21B; 22L; 22Q; 24J; 24M; 5EG	GOLF 6 (Variant); bis e1*2007/46*0492*05; Frontantrieb; 10B; 11B; 11G; 11H; 12A; 51A; 71C; 71K; 721; 725; 729; 73C; 74D; 77E
			225/35R19 88	11A; 21B; 22H; 22L; 24J; 24M	
			235/35R19 91	11A; 21B; 21N; 22H; 22L; 24C; 24D	

Verkaufsbezeichnung: **GOLF, GOLF GTE**

Fahrzeugtyp	Betriebserlaubnis	kW	Reifen	Auflagen zu Reifen	Auflagen
CD	e1*2007/46*2014*..	66 - 235	225/35R19 88W	11A; 245; 248; 5FE	GOLF VIII; inkl. TGI/GTI/- Clubsport/GTE/GTD/R; Schräghecklimousine; Allradantrieb; Frontantrieb; inkl. Hybrid; 10B; 11B; 11G; 11H; 12A; 51A; 71C; 71K; 721; 725; 73C; 74D; 77E
		66 - 245	225/35R19 M+S	11A; 245; 248; 52J	
			235/35R19 91	11A; 245; 248; 26P	
			245/30R19 89	11A; 241; 248; 26P	



**Gutachten 366-0019-22-WIRD/N8  
zur Erteilung eines Nachtrags zur ABE 54238**



**ANLAGE: 16**  
Hersteller: Borbet Vertriebs GmbH

Radtyp: N 80939  
Stand: 20.02.2025

Verkaufsbezeichnung: **GOLF, GOLF VARIANT, GOLF SPORTSVAN**

Fahrzeugtyp	Betriebserlaubnis	kW	Reifen	Auflagen zu Reifen	Auflagen
1 KM 1K	e1*2007/46*0492*.. e1*2007/46*0490*..	63 - 169	215/35R19 85Y	5EG	Golf 7; Golf 7 Sportsvan; ab e1*2007/46*0490*05; nicht Golf Alltrack; Kombilimousine; Allradantrieb; Frontantrieb; Mehrlenkerhinterachse; 10B; 11B; 11G; 11H; 12A; 51A; 71C; 71K; 721; 725; 73C; 74D; 77E
			225/35R19 88		
		63 - 228	225/35R19 88Y		
		228	225/35R19 M+S	52J	
1 KM 1K	e1*2007/46*0492*.. e1*2007/46*0490*..	63 - 169	215/35R19 85Y	5EG	Golf 7; Golf 7 Sportsvan; ab e1*2007/46*0490*05; nicht Golf Alltrack; Kombilimousine; Allradantrieb; Frontantrieb; Verbundlenkerhinterachse; Mehrlenkerhinterachse; 10B; 11B; 11G; 11H; 12A; 51A; 71C; 71K; 721; 725; 73C; 74D; 77E
		63 - 228	225/35R19 88Y		
1 KM 1K	e1*2007/46*0492*.. e1*2007/46*0490*..	63 - 100	215/35R19 85W 225/35R19 88	5EG	Golf 7; Golf 7 Sportsvan; ab e1*2007/46*0490*05; nicht Golf Alltrack; Kombilimousine; Frontantrieb; Verbundlenkerhinterachse; 10B; 11B; 11G; 11H; 12A; 51A; 71C; 71K; 721; 725; 73C; 74D; 77E

§22 54238\*08

**Gutachten 366-0019-22-WIRD/N8  
zur Erteilung eines Nachtrags zur ABE 54238**



**ANLAGE: 16**  
Hersteller: Borbet Vertriebs GmbH

Radtyp: N 80939  
Stand: 20.02.2025

Verkaufsbezeichnung: **GOLF, GOLF VARIANT, GOLF SPORTSVAN, E-GOLF**

Fahrzeugtyp	Betriebserlaubnis	kW	Reifen	Auflagen zu Reifen	Auflagen
AU	e1*2007/46*0623*..	63 - 169	215/35R19 85Y	5EG	Golf 7; ab e1*2007/46*0623*01; nicht Golf Alltrack; e-Golf; Kombilimousine; Allradantrieb; Frontantrieb; Mehrlenkerhinterachse; 10B; 11B; 11G; 11H; 12A; 51A; 71C; 71K; 721; 725; 73C; 74D; 77E
			225/35R19 88		
		63 - 228	225/35R19 88Y		
		228	225/35R19 M+S	52J	
AU	e1*2007/46*0623*..	63 - 169	215/35R19 85Y	5EG	Golf 7; ab e1*2007/46*0623*01; nicht Golf Alltrack; e-Golf; Kombilimousine; Allradantrieb; Frontantrieb; Verbundlenkerhinterachse; Mehrlenkerhinterachse; 10B; 11B; 11G; 11H; 12A; 51A; 71C; 71K; 721; 725; 73C; 74D; 77E
		63 - 228	225/35R19 88Y		
AU	e1*2007/46*0623*..	63 - 100	215/35R19 85W 225/35R19 88	5EG	Golf 7; ab e1*2007/46*0623*01; nicht Golf Alltrack; e-Golf; Kombilimousine; Frontantrieb; Verbundlenkerhinterachse; 10B; 11B; 11G; 11H; 12A; 51A; 71C; 71K; 721; 725; 73C; 74D; 77E

§22 54238\*08

**Gutachten 366-0019-22-WIRD/N8  
zur Erteilung eines Nachtrags zur ABE 54238**



**ANLAGE: 16**  
Hersteller: Borbet Vertriebs GmbH

Radtyp: N 80939  
Stand: 20.02.2025

Verkaufsbezeichnung: **GOLF, GOLF VARIANT, GOLF SPORTSVAN, GOLF ALLTRACK**

Fahrzeugtyp	Betriebserlaubnis	kW	Reifen	Auflagen zu Reifen	Auflagen
AUV	e1*2007/46*0627*..	63 - 100	215/35R19 85W	5EG	Golf 7; ab e1*2007/46*0627*01; Golf 7 Sportsvan; nicht Golf Alltrack; Kombilimousine; Frontantrieb; Verbundlenkerhinterachse; 10B; 11B; 11G; 11H; 12A; 51A; 71C; 71K; 721; 725; 73C; 74D; 77E
			225/35R19 88		
AUV	e1*2007/46*0627*..	63 - 169	215/35R19 85Y	5EG	Golf 7; ab e1*2007/46*0627*01; Golf 7 Sportsvan; nicht Golf Alltrack; Kombilimousine; Allradantrieb; Frontantrieb; Verbundlenkerhinterachse; Mehrlenkerhinterachse; 10B; 11B; 11G; 11H; 12A; 51A; 71C; 71K; 721; 725; 73C; 74D; 77E
		63 - 228	225/35R19 88Y		
AUV	e1*2007/46*0627*..	63 - 169	215/35R19 85Y	5EG	Golf 7; ab e1*2007/46*0627*01; Golf 7 Sportsvan; nicht Golf Alltrack; Kombilimousine; Allradantrieb; Frontantrieb; Mehrlenkerhinterachse; 10B; 11B; 11G; 11H; 12A; 51A; 71C; 71K; 721; 725; 73C; 74D; 77E
			225/35R19 88		
		63 - 228	225/35R19 88Y	52J	
228	225/35R19 M+S				

Verkaufsbezeichnung: **GOLF PLUS**

Fahrzeugtyp	Betriebserlaubnis	kW	Reifen	Auflagen zu Reifen	Auflagen
1KP	e1*2001/116*0304*..	55 - 110	225/35R19 88	VF7; 11A; 22P; 24J; 24M; 5FE	Nicht CrossGolf; Nur Golf Plus; Nur bis e1*2001/116*0304*13; Frontantrieb;
			235/35R19 87	11A; 21P; 22P; 24J; 24M; 5ET	
		55 - 125	225/35R19 88W	VF7; 11A; 22P; 24J; 24M; 5FE	10B; 11B; 11G; 11H; 12A; 51A; 71C; 71K; 721; 725; 73C; 74D
			235/35R19 91	11A; 21P; 22P; 24J; 24M	

**Gutachten 366-0019-22-WIRD/N8  
zur Erteilung eines Nachtrags zur ABE 54238**



**ANLAGE: 16**  
Hersteller: Borbet Vertriebs GmbH

Radtyp: N 80939  
Stand: 20.02.2025

Seite: 20 von 49

Verkaufsbezeichnung: **GOLF PLUS**

Fahrzeugtyp	Betriebserlaubnis	kW	Reifen	Auflagen zu Reifen	Auflagen
1KP	e1*2001/116*0304*.. e1*2007/46*0491*..	59 - 118	225/35R19 88W	11A; 21P; 22H; 22L; 24J; 248; 5FE	Nur Golf Plus 6; Ab e1*2001/116*0304*14; Frontantrieb; 10B; 11B; 11G; 11H; 12A; 51A; 71C; 71K; 721; 725; 73C; 74D
1KP	e1*2001/116*0304*..	75	215/35R19 85	11A; 21P; 22H; 22M; 24M; 5EG	Nur CrossGolf; Nur bis e1*2001/116*0304*13; Frontantrieb; 10B; 11B; 11G; 11H; 12A; 51A; 71C; 71K; 721; 725; 73C; 74D
		75 - 103	225/35R19 88	11A; 21P; 22H; 22M; 24J; 24M; 5FE	
			235/35R19 87	11A; 21P; 22H; 22L; 24J; 24M; 5ET	
			235/35R19 91	11A; 21P; 22H; 22L; 24J; 24M	
1KP	e1*2001/116*0304*..	75 - 103	225/35R19 88	11A; 21P; 22H; 22M; 5FE	Nur CrossGolf 6; Ab e1*2001/116*0304*21; Frontantrieb; 10B; 11B; 11G; 11H; 12A; 51A; 71C; 71K; 721; 725; 73C; 74D
			235/35R19 87	11A; 21P; 22H; 22L; 24J; 248; 5ET	
			235/35R19 91	11A; 21P; 22H; 22L; 24J; 248	
		77	215/35R19 85	11A; 21P; 22H; 22M; 5EG	

Verkaufsbezeichnung: **ID.3**

Fahrzeugtyp	Betriebserlaubnis	kW	Reifen	Auflagen zu Reifen	Auflagen
E1	e1*2007/46*2033*..	70	225/45R19 92	11A; 245	ID.3 PRO 150KW; ID.3 PRO S 150KW; ID.3 PRO 107kW; ID.3 PURE 110kW; ID.3 PURE 93kW; ID.3 PRO PERF. 170KW; ID.3 PURE 125KW; ID.3 PRO 170KW; Heckantrieb; Elektro; 10B; 11B; 11G; 11H; 12A; 51A; 71C; 71K; 721; 725; 73C; 74D; 765
			235/45R19 95	11A; 24J; 248	

Verkaufsbezeichnung: **ID.4, ID.5**

Fahrzeugtyp	Betriebserlaubnis	kW	Reifen	Auflagen zu Reifen	Auflagen
E2	e1*2018/858*00004*..	70	235/55R19 101	12T	PURE 109kW; PURE 125kW; ID.4; Heckantrieb; 10B; 11B; 11G; 11H; 51A; 71C; 71K; 721; 725; 73C; 74D; 77E

**Gutachten 366-0019-22-WIRD/N8  
zur Erteilung eines Nachtrags zur ABE 54238**



**ANLAGE: 16**  
Hersteller: Borbet Vertriebs GmbH

Radtyp: N 80939  
Stand: 20.02.2025

Verkaufsbezeichnung: **ID.4, ID.5**

Fahrzeugtyp	Betriebserlaubnis	kW	Reifen	Auflagen zu Reifen	Auflagen
E2	e1*2018/858*00004*..	70	255/50R19 103	YBJ; 12T; 57F	PURE 109kW; PURE 125kW; ID.4; Heckantrieb; 10B; 11B; 11G; 11H; 51A; 71C; 71K; 721; 725; 73C; 74D; 76B; 77E; FKA
E2	e1*2018/858*00004*..	77	255/50R19 103	YBJ; 12T; 57F	GTX 220kW; ID.4; PRO 4MOTION 195kW; PRO 4MOTION 210kW; GTX 250kW; Allradantrieb; 10B; 11B; 11G; 11H; 51A; 71C; 71K; 721; 725; 73C; 74D; 76B; 77E; FKA
E2	e1*2018/858*00004*..	70 - 89	255/50R19 103	YBJ; 12R; 57F	ID.5 GTX; ID.5 PRO; Allradantrieb; Heckantrieb; 10B; 11B; 11G; 11H; 51A; 71C; 71K; 721; 725; 73C; 74D; 76B; 765; 77E; FKA
E2	e1*2018/858*00004*..	77	235/55R19 101	YBJ; 57E	GTX 220kW; ID.4; PRO 4MOTION 195kW; PRO 4MOTION 210kW; GTX 250kW; Allradantrieb; 10B; 11B; 11G; 11H; 12A; 51A; 71C; 71K; 721; 725; 73C; 74D; 76A; 77E; FKA
			245/50R19 101	YCX; 57E	
			245/55R19 103	YBK; 57E	
E2	e1*2018/858*00004*..	70 - 89	255/50R19 103	YBJ; 12T; 57F	PRO 150kW; ID.4; PRO 128kW; PRO 210kW; Heckantrieb; 10B; 11B; 11G; 11H; 51A; 71C; 71K; 721; 725; 73C; 74D; 76B; 77E; FKA
E2	e1*2018/858*00004*..	70	235/55R19 101	12I	ID.5 PURE 125kW; Heckantrieb; 10B; 11B; 11G; 11H; 51A; 71C; 71K; 721; 725; 73C; 74D; 765; 77E

§22 54238\*08

**Gutachten 366-0019-22-WIRD/N8  
zur Erteilung eines Nachtrags zur ABE 54238**



**ANLAGE: 16**  
Hersteller: Borbet Vertriebs GmbH

Radtyp: N 80939  
Stand: 20.02.2025

Verkaufsbezeichnung: **ID.4, ID.5**

Fahrzeugtyp	Betriebserlaubnis	kW	Reifen	Auflagen zu Reifen	Auflagen
E2	e1*2018/858*00004*..	70 - 89	235/55R19 101	YBJ; 57E	PRO 150kW; PURE 109kW; PURE 125kW; ID.4; PRO 128kW; PRO 210kW; Heckantrieb; 10B; 11B; 11G; 11H; 12A; 51A; 71C; 71K; 721; 725; 73C; 74D; 76A; 77E; FKA
E2	e1*2018/858*00004*..	70 - 89	235/55R19 101	YBJ; 57E	ID.5 GTX; ID.5 PRO; Allradantrieb; Heckantrieb; 10B; 11B; 11G; 11H; 12A; 51A; 71C; 71K; 721; 725; 73C; 74D; 76A; 765; 77E; FKA

Verkaufsbezeichnung: **JETTA, BEETLE**

Fahrzeugtyp	Betriebserlaubnis	kW	Reifen	Auflagen zu Reifen	Auflagen
16	e1*2007/46*0539*..	77 - 110	225/35R19 88	11A; 21P; 24J; 248; 270; 673	Nur Jetta (Stufenheck);
		77 - 155	225/35R19 88W	11A; 21P; 24J; 248; 270; 673	Frontantrieb; 10B; 11B; 11G; 11H;
			235/35R19 91	11A; 21B; 24J; 248; 260; 271; 6C3	12A; 51A; 573; 71C; 71K; 721; 725; 729;
			245/30R19 89	YDH; 11A; 21B; 24J; 248; 260; 272	73C; 74D
16	e1*2007/46*0539*..	77 - 155	225/40R19 93	YDI; 672	Beetle (Schrägheck);
			235/35R19 91	6C3; 68X	Beetle Cabrio;
			235/40R19 92	YDJ; 67H	Frontantrieb; 10B; 11B; 11G; 11H; 12A; 51A; 71C; 71K; 721; 725; 729; 73C; 74D

Verkaufsbezeichnung: **JETTA, GOLF**

Fahrzeugtyp	Betriebserlaubnis	kW	Reifen	Auflagen zu Reifen	Auflagen
1KM	e1*2001/116*0328*..	75 - 147	215/35R19 85W	11A; 21B; 22L; 22Q; 24J; 24M; 5EG	GOLF (Variant); nur bis
			225/35R19 88	11A; 21B; 22H; 22L; 24J; 24M	e1*2001/116*0328*14; Frontantrieb;
			235/35R19 87W	11A; 21B; 21N; 22H; 22L; 24C; 24D	10B; 11B; 11G; 11H; 12A; 51A; 71C; 71K; 721; 725; 729; 73C; 74D

**Gutachten 366-0019-22-WIRD/N8  
zur Erteilung eines Nachtrags zur ABE 54238**



**ANLAGE: 16**  
Hersteller: Borbet Vertriebs GmbH

Radtyp: N 80939  
Stand: 20.02.2025

Seite: 23 von 49

Verkaufsbezeichnung: **JETTA, GOLF**

Fahrzeugtyp	Betriebserlaubnis	kW	Reifen	Auflagen zu Reifen	Auflagen
1KM	e1*2001/116*0328*..	59 - 118	215/35R19 85W	11A; 21B; 22L; 22Q; 24J; 24M; 5EG	GOLF 6 (Variant); ab e1*2001/116*0328*15; Frontantrieb; 10B; 11B; 11G; 11H; 12A; 51A; 71C; 71K; 721; 725; 729; 73C; 74D; 77E
			225/35R19 88	11A; 21B; 22H; 22L; 24J; 24M	
			235/35R19 91	11A; 21B; 21N; 22H; 22L; 24C; 24D	
1KM	e1*2001/116*0328*..	77	225/35R19 88	11A; 21B; 22H; 22L; 24J; 24M	GOLF 6 (Variant); ab e1*2001/116*0328*15; Allradantrieb; 10B; 11B; 11G; 11H; 12A; 51A; 573; 71C; 71K; 721; 725; 729; 73C; 74D
			235/35R19 91	11A; 21B; 21N; 22H; 22L; 24C; 24D	
1KM	e1*2001/116*0328*..	75 - 110	225/35R19 88	11A; 21B; 22H; 22L; 24J; 24M	JETTA (Limousine); Frontantrieb; 10B; 11B; 11G; 11H; 12A; 51A; 71C; 71K; 721; 725; 729; 73C; 74D
			75 - 147	215/35R19 85W	
		225/35R19 88W		11A; 21B; 22H; 22L; 24J; 24M	
		235/35R19 87W		11A; 21B; 21N; 22H; 22L; 24C; 24D; 5ET	
		235/35R19 91	11A; 21B; 21N; 22H; 22L; 24C; 24D		

Verkaufsbezeichnung: **PASSAT**

Fahrzeugtyp	Betriebserlaubnis	kW	Reifen	Auflagen zu Reifen	Auflagen
CJ	e1*2018/858*00366*..	90 - 195	225/40R19 93	5HA	nicht Alltrack; nicht Hochstands- /Schlechtwegefahrwerk; Allradantrieb; Frontantrieb; inkl. Hybrid; 10B; 11B; 11G; 11H; 12A; 51A; 71C; 71K; 721; 725; 73C; 74D; 765
			235/40R19 96		
3c 3C	DE*2007/46*0547*.. e1*2001/116*0307*.. e1*2007/46*0502*.. e1*2007/46*0547*..	77 - 125	225/35R19 88W	Frontantrieb; 11A; 22P; 5FE	Nicht Passat Alltrack (Cross); ab e1*2001/116*0307*24; bis e1*2001/116*0307*36; Kombi; Limousine; Frontantrieb; 10B; 11B; 11G; 11H; 12A; 51A; 573; 71C; 71K; 721; 725; 73C; 74D
		77 - 155	225/35R19 88Y	Frontantrieb; 11A; 22P; 5FE	

**Gutachten 366-0019-22-WIRD/N8  
zur Erteilung eines Nachtrags zur ABE 54238**

**ANLAGE: 16**  
Hersteller: Borbet Vertriebs GmbH

Radtyp: N 80939  
Stand: 20.02.2025



Verkaufsbezeichnung: **PASSAT**

Fahrzeugtyp	Betriebserlaubnis	kW	Reifen	Auflagen zu Reifen	Auflagen
3C	e1*2001/116*0307*..	81 - 206	225/40R19 93Y		ab e1*2001/116*0307*37; VW Passat (B8) ab Mj. 2014; nicht Passat Alltrack; inkl. Passat GTE; Kombi; Stufenheck; Allradantrieb; Frontantrieb; inkl. Hybrid; 10B; 11B; 11G; 11H; 12A; 51A; 71C; 71K; 721; 725; 73C; 74D
			235/40R19 96		
3C	e1*2001/116*0307*..	110 - 206	225/40R19 96		VW Passat Alltrack (B8) ab Mj.2014; Allradantrieb; 10B; 11B; 11G; 11H; 12A; 51A; 71C; 71K; 721; 725; 73C; 74D
			235/40R19 96		
3C	e1*2001/116*0307*..	75 - 110	225/35R19 88W	Frontantrieb; 11A; 22P; 5FE	nur bis e1*2001/116*0307*23; Kombi; Limousine; Frontantrieb; 10B; 11B; 11G; 11H; 12A; 51A; 573; 71C; 71K; 721; 725; 73C; 74D
		75 - 147	225/35R19 88Y	Frontantrieb; 11A; 22P; 5FE	

Verkaufsbezeichnung: **TIGUAN**

Fahrzeugtyp	Betriebserlaubnis	kW	Reifen	Auflagen zu Reifen	Auflagen
5N	e1*2001/116*0450*..	110 - 180	235/45R19 99W		ohne R-Line; ab e1*2007/46*0487*15; Allspace; ab e1*2001/116*0450*31; Allradantrieb; Frontantrieb; 10B; 11B; 11G; 11H; 12A; 51A; 71C; 71K; 721; 725; 73C; 74D
			235/50R19 99W		
			245/45R19 98W		
			255/45R19 100		

Verkaufsbezeichnung: **TOURAN**

Fahrzeugtyp	Betriebserlaubnis	kW	Reifen	Auflagen zu Reifen	Auflagen
1T	e1*2001/116*0211*..	81 - 140	225/40R19 93	11A; 245; 271	ab e1*2007/46*0357*14;
	e1*2007/46*0357*..		235/40R19 92W	11A; 245; 248; 271	ab e1*2001/116*0211*36; 10B; 11B; 11G; 11H; 12A; 51A; 71C; 71K; 721; 725; 73C; 74D



**Gutachten 366-0019-22-WIRD/N8  
zur Erteilung eines Nachtrags zur ABE 54238**



**ANLAGE: 16**  
Hersteller: Borbet Vertriebs GmbH

Radtyp: N 80939  
Stand: 20.02.2025

Verkaufsbezeichnung: **T-ROC**

Fahrzeugtyp	Betriebserlaubnis	kW	Reifen	Auflagen zu Reifen	Auflagen
A1	e13*2007/46*1845*..	110 -221	225/35R19 88 225/40R19 89		Allradantrieb; 10B; 11B; 11G; 11H; 12A; 51A; 71C; 71K; 721; 725; 73C; 74D; 77E
A1	e13*2007/46*1845*..	81 -221	225/35R19 88 225/40R19 89		Allradantrieb; Frontantrieb; 10B; 11B; 11G; 11H; 12A; 51A; 71C; 71K; 721; 725; 73C; 74D; 77E

Verkaufsbezeichnung: **VW PHAETON**

Fahrzeugtyp	Betriebserlaubnis	kW	Reifen	Auflagen zu Reifen	Auflagen
3d 3D	DE*2007/46*0452*.. e1*2007/46*0452*.. e1*2001/116*0189*.. e1*98/14*0189*..	165 -246	245/40R19 98	68S	nicht V10 Diesel; 10B; 11B; 11G; 11H; 12A; 51A; 533; 573; 71C; 71K; 721; 725; 729; 73C; 74D
3D	e1*2001/116*0189*.. e1*98/14*0189*..	177	245/40R19 98	68S	10B; 11B; 11G; 11H; 12A; 51A; 573; 71C; 71K; 721; 725; 729; 73C; 74D; 76U

**Auflagen**

- 10B) Die mindestens erforderlichen Geschwindigkeitsbereiche der zu verwendenden Reifen sind, mit Ausnahme der Winterreifen Profile, den Fahrzeugpapieren zu entnehmen. Die für gesetzeskonforme Winterreifen zulässige Höchstgeschwindigkeit ist im Blickfeld des Fahrzeugführer sinnfällig anzugeben und im Betrieb nicht zu überschreiten. Die zulässige Achslast des Fahrzeuges darf nicht größer sein als das Zweifache der auf Seite 1 dieser Anlage angegebenen Radlast unter Berücksichtigung des angegebenen Abrollumfanges. Der beim Reifen angeführte Lastindex beschreibt die mindesterforderliche Tragfähigkeit, es sind Reifen mit höherem Lastindex zulässig, die max. Achslast ist mit diesem Lastindex zu vergleichen wodurch eventuell vorhandene Achslastaufgaben entfallen können.
- 10S) Der serienmäßige Nenndurchmesser der Sommer- bzw. Winterbereifung darf nicht unterschritten werden.
- 11A) Der vorschriftsmäßige Zustand des Fahrzeuges ist durch einen amtlich anerkannten Sachverständigen oder Prüfer für den Kraftfahrzeugverkehr oder einen Prüflingenieur einer Überwachungsorganisation oder einen Angestellten nach Abschnitt 4 der Anlage VIIIb zur StVZO unter Angabe von FAHRZEUGHERSTELLER, FAHRZEUGTYP und FAHRZEUGIDENTIFIZIERUNGSNUMMER auf einem Nachweis entsprechend dem im Beispielkatalog zum §19 StVZO veröffentlichten Muster bescheinigen zu lassen.
- 11B) Wird eine in diesem Gutachten aufgeführte Reifengröße verwendet, die nicht bereits in der Fahrzeuggenehmigung für diesen Fahrzeug-Typ/ -Variante/ -Version bzw. Fahrzeugausführung genannt ist, so sind die Angaben über die Reifengrößen in den Fahrzeugpapieren bei der nächsten Befassung mit den Fahrzeugpapieren durch die Zulassungsstelle berichtigen zu lassen. Diese Berichtigung ist dann nicht erforderlich, wenn die ABE/TTG des Sonderrades eine Freistellung von der Pflicht zur Berichtigung der Fahrzeugpapiere enthält.
- 11G) Die Brems-, Lenkungsaggregate und das Fahrwerk mit Ausnahme von Sonder-Fahrwerksfedern müssen, sofern diese durch keine weiteren Auflagen berührt werden, dem Serienstand entsprechen. Für die Sonder-Fahrwerksfedern muß eine Allgemeine Betriebserlaubnis bzw. Teiletzgenehmigung oder ein

**Gutachten 366-0019-22-WIRD/N8  
zur Erteilung eines Nachtrags zur ABE 54238**

**ANLAGE: 16**

Hersteller: Borbet Vertriebs GmbH

Radtyp: N 80939

Stand: 20.02.2025



Seite: 26 von 49

Teilegutachten vorliegen; gegen die Verwendung der Rad/Reifenkombination dürfen keine technischen Bedenken bestehen. Wird gleichzeitig mit dem Anbau der Sonderräder eine Fahrwerksänderung vorgenommen und/oder optionale Brems- bzw. Lenkungsaggregate verbaut, so ist diese und ihre Auswirkung auf den Anbau der Sonderräder gesondert zu beurteilen.

- 11H) Wird das serienmäßige Ersatzrad verwendet, soll mit mäßiger Geschwindigkeit und nicht länger als erforderlich gefahren werden. Hierbei müssen die serienmäßigen Befestigungsteile verwendet werden. Bei Fahrzeugausführungen mit Allradantrieb ist bei Verwendung des Ersatzrades darauf zu achten, daß nur Reifen mit gleich großem Abrollumfang zulässig sind.
- 12A) Die Verwendung von Schneeketten ist nicht möglich, es sei denn, dass für den hier aufgeführten Fahrzeugtyp eine weitere Umrüstmöglichkeit im Gutachten aufgeführt ist. Für diese Umrüstung mit der Einschränkung in Spalte Auflagen "Auflagen zu Reifen" sind die dort aufgeführten Auflagen und Hinweise zu beachten.
- 12I) Die Verwendung von feingliedrigen Schneeketten, die nicht mehr als 10 mm (einschließlich Kettenschloss) auftragen, ist nur an der Achse, die in der Betriebsanleitung des Fahrzeuges genannt wird, möglich.
- 12Q) Die Verwendung von feingliedrigen Schneeketten, die nicht mehr als 9 mm (einschließlich Kettenschloss) auftragen, ist nur an der Achse, die in der Betriebsanleitung des Fahrzeuges genannt wird, möglich.
- 12R) Die Verwendung von feingliedrigen Schneeketten, die nicht mehr als 12 mm (einschließlich Kettenschloss) auftragen, ist nur an der Achse, die in der Betriebsanleitung des Fahrzeuges genannt wird, möglich.
- 12T) Die Verwendung von feingliedrigen Schneeketten ist nur mit der vom Fahrzeughersteller freigegebenen Schneekette oder einer baugleichen Schneekette an der Achse, die in der Betriebsanleitung des Fahrzeuges genannt wird, möglich.
- 21B) Durch Anlegen der vorderen Radhausausschnittkanten und Kunststoffinnenkotflügel über die gesamte Radhausausschnittkantenlänge ist die Freigängigkeit der Rad/Reifen-Kombination herzustellen.
- 21N) Durch Aufweiten bzw. Ausstellen der vorderen Radhäuser im Bereich der Radaußenseite über die gesamte Radhausausschnittkantenlänge ist die Freigängigkeit der Rad/Reifen-Kombination unter Berücksichtigung der maximal zulässigen Betriebsbreite nach ETRTO bzw. WdK (1,04 fache Nennbreite des Reifens) herzustellen.
- 21P) Durch Anlegen bzw. Bearbeiten der vorderen Radhausausschnittkanten und Kunststoffinnenkotflügel über die gesamte Radhausausschnittkantenlänge ist die Freigängigkeit der Rad/Reifen-Kombination unter Berücksichtigung der maximal zulässigen Betriebsbreite nach ETRTO bzw. WdK (1,04 fache Nennbreite des Reifens) herzustellen.
- 21S) Durch Anlegen der Kunststoffinnenkotflügel auf der Radaußenseite an die vorderen Radhäuser über die gesamte Radhausausschnittkantenlänge ist die Freigängigkeit der Rad/Reifen-Kombination unter Berücksichtigung der maximal zulässigen Betriebsbreite nach ETRTO bzw. WdK (1,04 fache Nennbreite des Reifens) herzustellen.
- 21T) Durch Anlegen der Kunststoffinnenkotflügel auf der Radaußenseite an die vorderen Radhäuser über die gesamte Radhausausschnittkantenlänge ist die Freigängigkeit der Rad/Reifen-Kombination herzustellen.
- 22F) Durch Aufweiten bzw. Ausstellen der hinteren Radhäuser im Bereich der Radaußenseite über die gesamte Radhausausschnittkantenlänge ist die Freigängigkeit der Rad/Reifen-Kombination herzustellen.
- 22H) Durch Aufweiten bzw. Ausstellen der hinteren Radhäuser im Bereich der Radaußenseite über die gesamte Radhausausschnittkantenlänge ist die Freigängigkeit der Rad/Reifen-Kombination unter Berücksichtigung der maximal zulässigen Betriebsbreite nach ETRTO bzw. WdK (1,04 fache Nennbreite des Reifens) herzustellen.
- 22L) Durch Kürzen bis zum Schraubenkopf und komplettes Umbiegen der Befestigungslasche der Heckschürzenbefestigung ist eine ausreichende Freigängigkeit der Rad/Reifen-Kombination herzustellen.

**Gutachten 366-0019-22-WIRD/N8  
zur Erteilung eines Nachtrags zur ABE 54238**

**ANLAGE: 16**  
Hersteller: Borbet Vertriebs GmbH

Radtyp: N 80939  
Stand: 20.02.2025



Seite: 27 von 49

- 22M) Durch Kürzen bis zum Schraubenkopf und komplettes Umbiegen der Befestigungslasche der Heckschürzenbefestigung ist eine ausreichende Freigängigkeit der Rad/Reifen-Kombination unter Berücksichtigung der maximal zulässigen Betriebsbreite nach ETRTO bzw. WdK (1,04 fache Nennbreite des Reifens) herzustellen.
- 22P) Durch vollkommenes Anlegen der Kunststoffinnenkotflügel der Hinterachse auf der Radaußenseite an die Radhauswand über die gesamte Radhausausschnittkantenlänge ist die Freigängigkeit der Rad/Reifen-Kombination unter Berücksichtigung der maximal zulässigen Betriebsbreite nach ETRTO bzw. WdK (1,04 fache Nennbreite des Reifens) herzustellen.
- 22Q) Durch vollkommenes Anlegen der Kunststoffinnenkotflügel der Hinterachse auf der Radaußenseite an die Radhauswand über die gesamte Radhausausschnittkantenlänge ist die Freigängigkeit der Rad/Reifen-Kombination herzustellen.
- 241) Die Radabdeckung an Achse 1 ist durch Ausstellen der Frontschürze und des Kotflügels oder durch Anbau von dauerhaft befestigten Karosserieteilen im Bereich 30 Grad vor der Radmitte herzustellen. Die gesamte Breite der Rad/Reifenkombination muss, unter Beachtung des maximal möglichen Betriebsmaßes des Reifens (1,04 fache der Nennbreite des Reifens), im oben genannten Bereich abgedeckt sein.
- 245) Die Radabdeckung an Achse 1 ist durch Ausstellen der Frontschürze und des Kotflügels oder durch Anbau von dauerhaft befestigten Karosserieteilen im Bereich 30 Grad vor der Radmitte herzustellen. Je nach Rüstzustand des Fahrzeuges (z. B. Fahrzeugtieferlegung, Radabdeckungsverbreiterung, usw.) kann es möglich sein, dass die Radabdeckung ausreichend ist. Die gesamte Breite der Rad/Reifenkombination muss, unter Beachtung des maximal möglichen Betriebsmaßes des Reifens (1,04 fache der Nennbreite des Reifens), im oben genannten Bereich abgedeckt sein.
- 248) Die Radabdeckung an Achse 2 ist durch Ausstellen der Heckschürze und des Kotflügels oder durch Anbau von dauerhaft befestigten Karosserieteilen im Bereich 50 Grad hinter der Radmitte herzustellen. Je nach Rüstzustand des Fahrzeuges (z. B. Fahrzeugtieferlegung, Radabdeckungsverbreiterung, usw.) kann es möglich sein, dass die Radabdeckung ausreichend ist. Die gesamte Breite der Rad/Reifenkombination muss, unter Beachtung des maximal möglichen Betriebsmaßes des Reifens (1,04 fache der Nennbreite des Reifens), im oben genannten Bereich abgedeckt sein.
- 24C) Die Radabdeckung an Achse 1 ist durch Ausstellen der Frontschürze und des Kotflügels oder durch Anbau von dauerhaft befestigten Karosserieteilen im Bereich 30 Grad vor der Radmitte und 50 Grad hinter der Radmitte herzustellen. Die gesamte Breite der Rad/Reifenkombination muss, unter Beachtung des maximal möglichen Betriebsmaßes des Reifens (1,04 fache der Nennbreite des Reifens), im oben genannten Bereich abgedeckt sein.
- 24D) Die Radabdeckung an Achse 2 ist durch Ausstellen der Heckschürze und des Kotflügels oder durch Anbau von dauerhaft befestigten Karosserieteilen im Bereich 30 Grad vor der Radmitte und 50 Grad hinter der Radmitte herzustellen. Die gesamte Breite der Rad/Reifenkombination muss, unter Beachtung des maximal möglichen Betriebsmaßes des Reifens (1,04 fache der Nennbreite des Reifens), im oben genannten Bereich abgedeckt sein.
- 24J) Die Radabdeckung an Achse 1 ist durch Ausstellen der Frontschürze und des Kotflügels oder durch Anbau von dauerhaft befestigten Karosserieteilen im Bereich 30 Grad vor der Radmitte und 50 Grad hinter der Radmitte herzustellen. Je nach Rüstzustand des Fahrzeuges (z. B. Fahrzeugtieferlegung, Radabdeckungsverbreiterung, usw.) kann es möglich sein, dass die Radabdeckung ausreichend ist. Die gesamte Breite der Rad/Reifenkombination muss, unter Beachtung des maximal möglichen Betriebsmaßes des Reifens (1,04 fache der Nennbreite des Reifens), im oben genannten Bereich abgedeckt sein.
- 24K) An den Radhäusern ist - sofern serienmäßig nicht vorhanden - durch den Anbau geeigneter Teile oder durch andere geeignete Maßnahmen eine ausreichende Radabdeckung herzustellen. Bei Nachrüstung ist der vorschriftsmäßige Zustand des Fahrzeuges durch einen amtlich anerkannten Sachverständigen oder Prüfer für den Kraftfahrzeugverkehr oder einen Kraftfahrzeugsachverständigen oder einen Angestellten nach Abschnitt 4 der Anlage VIII b zur StVZO unter Angabe von FAHRZEUGHERSTELLER, FAHRZEUGTYP und FAHRZEUGIDENTIFIZIERUNGNUMMER auf einem

**Gutachten 366-0019-22-WIRD/N8  
zur Erteilung eines Nachtrags zur ABE 54238**

**ANLAGE: 16**  
Hersteller: Borbet Vertriebs GmbH

Radtyp: N 80939  
Stand: 20.02.2025



Seite: 28 von 49

- Nachweis entsprechend dem im Beispielkatalog zum §19 StVZO veröffentlichten Muster bescheinigen zu lassen.
- 24M) Die Radabdeckung an Achse 2 ist durch Ausstellen der Heckschürze und des Kotflügels oder durch Anbau von dauerhaft befestigten Karosserieteilen im Bereich 30 Grad vor der Radmitte und 50 Grad hinter der Radmitte herzustellen. Je nach Rüstzustand des Fahrzeuges (z. B. Fahrzeugtieferlegung, Radabdeckungsverbreiterung, usw.) kann es möglich sein, dass die Radabdeckung ausreichend ist. Die gesamte Breite der Rad/Reifenkombination muss, unter Beachtung des maximal möglichen Betriebsmaßes des Reifens (1,04 fache der Nennbreite des Reifens), im oben genannten Bereich abgedeckt sein.
- 260) Durch Aufweiten bzw. Ausstellen der vorderen Radhäuser im Bereich der Radaußenseite über die gesamte Radhausausschnittkantenlänge um 8 mm ist eine ausreichende Freigängigkeit der Rad/Reifen-Kombination unter Berücksichtigung der maximal zulässigen Betriebsbreite nach ETRTO bzw. WdK (1,04 fache Nennbreite des Reifens) herzustellen.
- 26P) Durch Anlegen der vorderen Radhausausschnittkanten und Kunststoffinnenkotflügel ist die Freigängigkeit der Rad/Reifen-Kombination unter Berücksichtigung der maximal zulässigen Betriebsbreite nach ETRTO bzw. WdK (1,04 fache Nennbreite des Reifens) herzustellen. Die genauen Maße / Bereiche sind dem beigefügten Anhang / Hinweisblatt "Nacharbeitsprofile Fahrzeug" am Ende dieser Anlage zu entnehmen.
- 270) Durch Aufweiten bzw. Ausstellen der hinteren Radhäuser im Bereich der Radaußenseite über die gesamte Radhausausschnittkantenlänge um 8,0 mm ist eine ausreichende Freigängigkeit der Rad/Reifen-Kombination unter Berücksichtigung der maximal zulässigen Betriebsbreite nach ETRTO bzw. WdK (1,04 fache Nennbreite des Reifens) herzustellen.
- 271) Durch Aufweiten bzw. Ausstellen der hinteren Radhäuser im Bereich der Radaußenseite über die gesamte Radhausausschnittkantenlänge um 13,0 mm ist eine ausreichende Freigängigkeit der Rad/Reifen-Kombination herzustellen.
- 272) Durch Aufweiten bzw. Ausstellen der hinteren Radhäuser im Bereich der Radaußenseite über die gesamte Radhausausschnittkantenlänge um 18,0 mm ist eine ausreichende Freigängigkeit der Rad/Reifen-Kombination herzustellen.
- 27H) Durch Aufweiten bzw. Ausstellen der hinteren Radhäuser ist die Freigängigkeit der Rad/Reifen-Kombination unter Berücksichtigung der maximal zulässigen Betriebsbreite nach ETRTO bzw. WdK (1,04 fache Nennbreite des Reifens) herzustellen. Die genauen Maße / Bereiche sind dem beigefügten Anhang / Hinweisblatt "Nacharbeitsprofile Fahrzeug" am Ende dieser Anlage zu entnehmen.
- 27I) Durch Anlegen der hinteren Radhausausschnittkanten und Kunststoffinnenkotflügel ist die Freigängigkeit der Rad/Reifen-Kombination unter Berücksichtigung der maximal zulässigen Betriebsbreite nach ETRTO bzw. WdK (1,04 fache Nennbreite des Reifens) herzustellen. Die genauen Maße / Bereiche sind dem beigefügten Anhang / Hinweisblatt "Nacharbeitsprofile Fahrzeug" am Ende dieser Anlage zu entnehmen.
- 51A) Der vom Fahrzeughersteller (siehe Betriebsanleitung oder Reifenfülldruckhinweis am Fahrzeug) bzw. Reifenhersteller vorgeschriebene Reifenfülldruck ist zu beachten.  
Die Verwendung von Reifen mit Notlaufeigenschaften ist laut Hersteller nur mit Reifenfülldrucküberwachungssystem zulässig.
- 51G) Die Verwendung dieser Rad/Reifen-Kombination ist nur zulässig, wenn diese Reifendimension in den Fahrzeugpapieren bereits serienmäßig eingetragen oder vom Fahrzeughersteller, s. Auszug aus der EG-Genehmigung des Fahrzeuges (EG-Übereinstimmungsbescheinigung), freigegeben ist. Der Loadindex, das Geschwindigkeitssymbol, das Reifenprofil, die Hinweise und die Empfehlungen des Fahrzeugherstellers sind bei Verwendung dieser Reifengröße zu beachten.
- 51J) Die Verwendung dieser Reifengröße ist nur zulässig, wenn die Reifennennbreite, der in den Fahrzeugpapieren serienmäßig eingetragenen Mindestreifengröße, nicht unterschritten wird.
- 52J) Diese Reifengröße ist nur mit Profil für winterliche Wetterverhältnisse, mit dem Alpine Symbol nach ECE R-117, zulässig. Die Bereifung und Lauffläche sind dabei so konzipiert, dass sie vor allem bei winterlichen Straßenverhältnissen bessere Fahreigenschaften gewährleisten.

**Gutachten 366-0019-22-WIRD/N8  
zur Erteilung eines Nachtrags zur ABE 54238**

**ANLAGE: 16**  
Hersteller: Borbet Vertriebs GmbH

Radtyp: N 80939  
Stand: 20.02.2025



- 533) Die Verwendung der Reifengrößen ist an PKW mit einer bauartbedingten Höchstgeschwindigkeit größer 250 km/h nicht zulässig.
- 54A) Es ist der Nachweis zu erbringen, daß die Anzeigen von Geschwindigkeitsmesser und Wegstreckenzähler innerhalb der zulässigen Toleranzen liegen. Sofern eine Angleichung durchgeführt wird, ist dies bei der Beurteilung weiterer Rad/Reifen-Kombinationen in den Fahrzeugpapieren zu berücksichtigen.
- 573) Die Verwendung unterschiedlicher Reifengrößen an Vorder- und Hinterachse ist an Fahrzeugen mit Allradantrieb nur zulässig, wenn deren Abrollumfänge gleich sind.  
Es ist eine Bestätigung des Reifenherstellers über die tatsächlichen Abrollumfänge erforderlich, es wird empfohlen den Nachweis der Eignung bei den Fahrzeugpapieren mitzuführen.  
Alle an ein und derselben Achse montierten Reifen müssen vom gleichen Reifentyp sein.
- 57E) Die Verwendung der angegebenen Reifengröße ist auf dieser Radgröße nur an der Vorderachse zulässig. Sie kann jedoch im Einzelfall auf einer anderen Radgröße an der Hinterachse kombiniert werden. Die erforderlichen Auflagen und Hinweise sind achsweise zu beachten. Alle an ein und derselben Achse montierten Reifen müssen vom gleichen Reifentyp sein.
- 57F) Die Verwendung der angegebenen Reifengröße ist auf dieser Radgröße nur an der Hinterachse zulässig. Sie kann jedoch im Einzelfall auf einer anderen Radgröße an der Vorderachse kombiniert werden. Die erforderlichen Auflagen und Hinweise sind achsweise zu beachten. Alle an ein und derselben Achse montierten Reifen müssen vom gleichen Reifentyp sein.
- 5EA) Die Verwendung dieser Reifengröße ist nur zulässig an Fahrzeugausführungen bis zu einer zulässigen Achslast von 1000kg.
- 5EG) Die Verwendung dieser Reifengröße ist nur zulässig an Fahrzeugausführungen bis zu einer zulässigen Achslast von 1030kg.
- 5ET) Die Verwendung dieser Reifengröße ist nur zulässig an Fahrzeugausführungen bis zu einer zulässigen Achslast von 1090kg.
- 5FE) Die Verwendung dieser Reifengröße ist nur zulässig an Fahrzeugausführungen bis zu einer zulässigen Achslast von 1120kg.
- 5GG) Die Verwendung dieser Reifengröße ist nur zulässig an Fahrzeugausführungen bis zu einer zulässigen Achslast von 1230kg.
- 5HA) Die Verwendung dieser Reifengröße ist nur zulässig an Fahrzeugausführungen bis zu einer zulässigen Achslast von 1300kg.
- 5IE) Die Verwendung dieser Reifengröße ist nur zulässig an Fahrzeugausführungen bis zu einer zulässigen Achslast von 1420kg.
- 672) Folgende Rad/Reifen-Kombination ist zulässig:
- |              |              |
|--------------|--------------|
|              | Reifengröße: |
| Vorderachse: | 225/40R19    |
| Hinterachse: | 255/35R19    |
- Ist eine der beiden Reifengrößen im Gutachten nicht aufgeführt, so ist die nicht aufgeführte Reifengröße nur auf einer anderen Felgenreiße zulässig.  
Die erforderlichen Auflagen und Hinweise sind achsweise zu beachten.  
An Fahrzeugausführungen mit automatischem Blockierverhinderer (ABV) bzw. Antriebsschlupfregelung (ASR) dürfen nur Reifen verwendet werden, deren Differenz im Abrollumfang kleiner als 1% ist. Es ist eine Bestätigung des Reifenherstellers über die tatsächlichen Abrollumfänge erforderlich; es wird empfohlen den Nachweis der Eignung bei den Fahrzeugpapieren mitzuführen.  
Alle an ein und derselben Achse montierten Reifen müssen vom gleichen Reifentyp sein.
- 673) Folgende Rad/Reifen-Kombination ist zulässig:
- |              |              |
|--------------|--------------|
|              | Reifengröße: |
| Vorderachse: | 225/35R19    |

S22 54238\*08

**Gutachten 366-0019-22-WIRD/N8  
zur Erteilung eines Nachtrags zur ABE 54238**

**ANLAGE: 16**  
Hersteller: Borbet Vertriebs GmbH

Radtyp: N 80939  
Stand: 20.02.2025



Hinterachse: 255/30R19

Ist eine der beiden Reifengrößen im Gutachten nicht aufgeführt, so ist die nicht aufgeführte Reifengröße nur auf einer anderen Felgengröße zulässig.

Die erforderlichen Auflagen und Hinweise sind achsweise zu beachten.

An Fahrzeugausführungen mit automatischem Blockierverhinderer (ABV) bzw. Antriebsschlupfregelung (ASR) dürfen nur Reifen verwendet werden, deren Differenz im Abrollumfang kleiner als 1% ist. Es ist eine Bestätigung des Reifenherstellers über die tatsächlichen Abrollumfänge erforderlich; es wird empfohlen den Nachweis der Eignung bei den Fahrzeugpapieren mitzuführen.

Alle an ein und derselben Achse montierten Reifen müssen vom gleichen Reifentyp sein.

67H) Folgende Rad/Reifen-Kombination ist zulässig:

Vorderachse: 235/40R19  
Hinterachse: 265/35R19

Ist eine der beiden Reifengrößen im Gutachten nicht aufgeführt, so ist die nicht aufgeführte Reifengröße nur auf einer anderen Felgengröße zulässig.

Die erforderlichen Auflagen und Hinweise sind achsweise zu beachten.

An Fahrzeugausführungen mit automatischem Blockierverhinderer (ABV) bzw. Antriebsschlupfregelung (ASR) dürfen nur Reifen verwendet werden, deren Differenz im Abrollumfang kleiner als 1% ist. Es ist eine Bestätigung des Reifenherstellers über die tatsächlichen Abrollumfänge erforderlich; es wird empfohlen den Nachweis der Eignung bei den Fahrzeugpapieren mitzuführen.

Alle an ein und derselben Achse montierten Reifen müssen vom gleichen Reifentyp sein.

68R) Folgende Rad/Reifen-Kombination ist zulässig:

Vorderachse: 245/35R19  
Hinterachse: 275/30R19

Ist eine der beiden Reifengrößen im Gutachten nicht aufgeführt, so ist die nicht aufgeführte Reifengröße nur auf einer anderen Felgengröße zulässig.

Die erforderlichen Auflagen und Hinweise sind achsweise zu beachten.

An Fahrzeugausführungen mit automatischem Blockierverhinderer (ABV) bzw. Antriebsschlupfregelung (ASR) dürfen nur Reifen verwendet werden, deren Differenz im Abrollumfang kleiner als 1% ist. Es ist eine Bestätigung des Reifenherstellers über die tatsächlichen Abrollumfänge erforderlich; es wird empfohlen den Nachweis der Eignung bei den Fahrzeugpapieren mitzuführen.

Alle an ein und derselben Achse montierten Reifen müssen vom gleichen Reifentyp sein.

68S) Folgende Rad/Reifen-Kombination ist zulässig:

Vorderachse: 245/40R19  
Hinterachse: 275/35R19

Ist eine der beiden Reifengrößen im Gutachten nicht aufgeführt, so ist die nicht aufgeführte Reifengröße nur auf einer anderen Felgengröße zulässig.

Die erforderlichen Auflagen und Hinweise sind achsweise zu beachten.

An Fahrzeugausführungen mit automatischem Blockierverhinderer (ABV) bzw. Antriebsschlupfregelung (ASR) dürfen nur Reifen verwendet werden, deren Differenz im Abrollumfang kleiner als 1% ist. Es ist eine Bestätigung des Reifenherstellers über die tatsächlichen Abrollumfänge erforderlich; es wird empfohlen den Nachweis der Eignung bei den Fahrzeugpapieren mitzuführen.

Alle an ein und derselben Achse montierten Reifen müssen vom gleichen Reifentyp sein.

68X) Folgende Rad/Reifen-Kombination ist zulässig:

Vorderachse: 235/35R19  
Hinterachse: 265/30R19

Ist eine der beiden Reifengrößen im Gutachten nicht aufgeführt, so ist die nicht aufgeführte Reifengröße nur auf einer anderen Felgengröße zulässig.

Die erforderlichen Auflagen und Hinweise sind achsweise zu beachten.

An Fahrzeugausführungen mit automatischem Blockierverhinderer (ABV) bzw. Antriebsschlupfregelung

**Gutachten 366-0019-22-WIRD/N8  
zur Erteilung eines Nachtrags zur ABE 54238**

**ANLAGE: 16**

Hersteller: Borbet Vertriebs GmbH

Radtyp: N 80939

Stand: 20.02.2025



Seite: 31 von 49

(ASR) dürfen nur Reifen verwendet werden, deren Differenz im Abrollumfang kleiner als 1% ist. Es ist eine Bestätigung des Reifenherstellers über die tatsächlichen Abrollumfänge erforderlich; es wird empfohlen den Nachweis der Eignung bei den Fahrzeugpapieren mitzuführen.  
Alle an ein und derselben Achse montierten Reifen müssen vom gleichen Reifentyp sein.

6C3) Folgende Rad/Reifen-Kombination ist zulässig:

	Reifengröße:
Vorderachse:	235/35R19
Hinterachse:	235/35R19.

Die erforderlichen Auflagen und Hinweise sind achsweise zu beachten.

Alle an ein und derselben Achse montierten Reifen müssen vom gleichen Reifentyp sein.

- 71C) Zum Auswuchten der Sonderräder dürfen an der Felgeninnenseite nur Klebegewichte angebracht werden.
- 71K) Zum Auswuchten dürfen nur Klebegewichte unterhalb des Tiefbetts an der Felgeninnenseite angebracht werden.
- 721) Es ist nur die Verwendung von Gummiventilen oder Metallschraubventilen mit Überwurfmutter von außen, die weitgehend den Normen (DIN, E.T.R.T.O. bzw. Tire and Rim) entsprechen und die für einen Ventilloch-Nenn Durchmesser von 11,3 mm geeignet sind, zulässig.  
Das Ventil darf nicht über den Felgenrand hinausragen. Es sind die Montagehinweise des Ventilherstellers zu beachten.
- 725) Bei Fahrzeugen mit einer bauartbedingten Höchstgeschwindigkeit über 210 km/h sind nur Metallschraubventile zulässig. Es sind die Montagehinweise des Ventilherstellers zu beachten.
- 729) Bei Fahrzeugen mit serienmäßigen Reifenfülldruckkontrollsystem mit Druckmesssensor am Rad kann das serienmäßige System verwendet werden, wenn beim Einbau in Sonderräder die Hinweise des Fahrzeugherstellers bzw. des Systemherstellers und bei nachgerüsteten Reifenfülldrucksensoren die Einbauanleitung des Teileherstellers beachtet werden.
- 73C) Es ist nur die Verwendung von schlauchlosen Reifen zulässig.
- 74A) Es dürfen nur die vom Radhersteller mitzuliefernden Radbefestigungsteile verwendet werden, dabei ist die Gewindegröße der serienmäßigen Befestigungsteile zu beachten. Bei Verwendung von Radschrauben, ist die, in der Anlage zum Gutachten, dem Fahrzeug zugeordnete Schaftlänge zu beachten.
- 74D) Es dürfen nur die serienmäßigen Radbefestigungsteile vom Fahrzeughersteller verwendet werden.
- 765) Die Verwendung dieser Radgröße ist nicht zulässig an Fahrzeugausführungen, die serienmäßig laut COC-Papier (EG-Übereinstimmungserklärung) als kleinste Radgröße mit 20-Zoll-Rädern ausgerüstet sind.
- 76A) Die Verwendung dieser Sonderräder ist nur an der Vorderachse zulässig. Dabei ist der Gliederungspunkt "0. Hinweise" zu beachten.
- 76B) Die Verwendung dieser Sonderräder ist nur an der Hinterachse zulässig. Dabei ist der Gliederungspunkt "0. Hinweise" zu beachten.
- 76T) Die Verwendung dieser Felgengröße ist nur zulässig, wenn die Felgenbreite, der in den Fahrzeugpapieren serienmäßig eingetragenen Felgen, nicht unterschritten wird.
- 76U) Die Verwendung dieser Radgröße ist nicht zulässig an Fahrzeugausführungen, die serienmäßig laut COC-Papier (EG-Übereinstimmungserklärung) als kleinste Radgröße mit 17-Zoll-Rädern ausgerüstet sind.
- 76Z) Die Verwendung dieser Radgröße ist nur in Verbindung mit M+S-Reifen zulässig.
- 77E) Das indirekte Reifendruckkontrollsystem ist zu kalibrieren. Es ist dafür den Ausführungen der Bedienungsanleitung Folge zu leisten.

**Gutachten 366-0019-22-WIRD/N8  
zur Erteilung eines Nachtrags zur ABE 54238**

**ANLAGE: 16**  
Hersteller: Borbet Vertriebs GmbH

Radtyp: N 80939  
Stand: 20.02.2025



Seite: 32 von 49

990) Folgende Rad/Reifen-Kombination ist zulässig:

	Reifengröße:
Vorderachse:	235/35R19
Hinterachse:	265/30R19

Ist eine der beiden Reifengrößen im Gutachten nicht aufgeführt, so ist die nicht aufgeführte Reifengröße nur auf einer anderen Felgengröße zulässig.

Die erforderlichen Auflagen und Hinweise sind achsweise zu beachten.

An Fahrzeugausführungen mit Allradantrieb und automatischem Blockierverhinderer (ABV) bzw.

Antriebsschlupfregelung (ASR) dürfen nur Reifen verwendet werden, deren Abrollumfänge gleich sind.

Es ist eine Bestätigung des Reifenherstellers über die tatsächlichen Abrollumfänge erforderlich; es wird empfohlen den Nachweis der Eignung bei den Fahrzeugpapieren mitzuführen.

Alle an ein und derselben Achse montierten Reifen müssen vom gleichen Reifentyp sein.

AFO) Die Verwendung dieser Radgröße ist nur zulässig an Fahrzeugausführungen mit geänderter Lenkanlage, diese Fahrzeuge sind serienmäßig mit 18-Zoll-Rädern ausgerüstet.

BEO) Die Verwendung der Sonderräder ist an Fahrzeugausführungen mit Bremsscheibendurchmesser 338 mm an der Vorderachse nicht zulässig.

FHI) Die Verwendung der Räder ist an Fahrzeugausführungen mit der verbauten Bremsanlage des Herstellers BREMBO nicht zulässig.

FKA) Die Kombination gleicher bzw. unterschiedlicher Radausführungen des beschriebenen Radtyps ist, sofern nicht explizit ausgenommen, möglich. Es sind insbesondere die Auflagen in den jeweiligen Verwendungsbereichen bzgl. der Rad/Reifenkombinationen zu beachten.

GDH) Folgende Rad/Reifen-Kombination ist zulässig:

	Reifengröße:
Vorderachse:	235/35R19
Hinterachse:	225/35R19

Es dürfen nur Reifen verwendet werden, deren Differenz im Abrollumfang sich innerhalb der Abweichung der Serienbereifung befindet. Es wird empfohlen eine Bestätigung des Reifenherstellers über die tatsächlichen Abrollumfänge bei den Fahrzeugpapieren mitzuführen.

Alle an ein und derselben Achse montierten Reifen müssen vom gleichen Reifentyp sein.

GDI) Folgende Rad/Reifen-Kombination ist zulässig:

	Reifengröße:
Vorderachse:	255/30R19
Hinterachse:	225/35R19

Es dürfen nur Reifen verwendet werden, deren Differenz im Abrollumfang sich innerhalb der Abweichung der Serienbereifung befindet. Es wird empfohlen eine Bestätigung des Reifenherstellers über die tatsächlichen Abrollumfänge bei den Fahrzeugpapieren mitzuführen.

Alle an ein und derselben Achse montierten Reifen müssen vom gleichen Reifentyp sein.

MAO) Die Verwendung der Räder ist an Fahrzeugausführungen mit Bremsscheibendurchmesser 320 mm an der Vorderachse nicht zulässig.

VF7) Durch Entfernen der Schraube und des Clips zur Befestigung des Innenkotflügels oben in der Mitte des vorderen Radhauses und durch Klemmen des Kunststoffinnenkotflügels hinter die obere mittlere Befestigungslasche ist eine ausreichende Freigängigkeit der Rad/Reifen-Kombination unter Berücksichtigung der maximal zulässigen Betriebsbreite nach ETRTO bzw. WdK herzustellen.

YBJ) Folgende Rad/Reifen-Kombination ist zulässig:

	Reifengröße:
Vorderachse:	235/55R19
Hinterachse:	255/50R19

Ist eine der beiden Reifengrößen im Gutachten nicht aufgeführt, so ist die nicht aufgeführte Reifengröße nur auf einer anderen Felgengröße zulässig.

Die erforderlichen Auflagen und Hinweise sind achsweise zu beachten.

Alle an ein und derselben Achse montierten Reifen müssen vom gleichen Reifentyp sein.



**Gutachten 366-0019-22-WIRD/N8  
zur Erteilung eines Nachtrags zur ABE 54238**

**ANLAGE: 16**  
Hersteller: Borbet Vertriebs GmbH

Radtyp: N 80939  
Stand: 20.02.2025



YBK) Folgende Rad/Reifen-Kombination ist zulässig:

	Reifengröße:
Vorderachse:	245/55R19
Hinterachse:	265/50R19

Ist eine der beiden Reifengrößen im Gutachten nicht aufgeführt, so ist die nicht aufgeführte Reifengröße nur auf einer anderen Felgengröße zulässig.

Die erforderlichen Auflagen und Hinweise sind achsweise zu beachten.

Es ist eine Bestätigung des Reifenherstellers über die tatsächlichen Abrollumfänge erforderlich; es wird empfohlen den Nachweis der Eignung bei den Fahrzeugpapieren mitzuführen.

Alle an ein und derselben Achse montierten Reifen müssen vom gleichen Reifentyp sein.

YCX) Folgende Rad/Reifen-Kombination ist zulässig:

	Reifengröße:
Vorderachse:	245/50R19
Hinterachse:	265/45R19

Ist eine der beiden Reifengrößen im Gutachten nicht aufgeführt, so ist die nicht aufgeführte Reifengröße nur auf einer anderen Felgengröße zulässig.

Die erforderlichen Auflagen und Hinweise sind achsweise zu beachten.

An Fahrzeugausführungen mit Allradantrieb und automatischem Blockierverhinderer (ABV) bzw. Antriebsschlupfregelung (ASR) dürfen nur Reifen verwendet werden, deren Abrollumfänge gleich sind oder deren Differenz sich innerhalb der Abweichung der Serienbereifung befindet.

Es ist eine Bestätigung des Reifenherstellers über die tatsächlichen Abrollumfänge erforderlich; es wird empfohlen den Nachweis der Eignung bei den Fahrzeugpapieren mitzuführen.

Alle an ein und derselben Achse montierten Reifen müssen vom gleichen Reifentyp sein.

YDE) Folgende Rad/Reifen-Kombination ist zulässig:

	Reifengröße:
Vorderachse:	245/35R19
Hinterachse:	245/35R19.

Die erforderlichen Auflagen und Hinweise sind achsweise zu beachten.

Alle an ein und derselben Achse montierten Reifen müssen vom gleichen Reifentyp sein.

YDH) Folgende Rad/Reifen-Kombination ist zulässig:

	Reifengröße:
Vorderachse:	245/30R19
Hinterachse:	245/30R19.

Die erforderlichen Auflagen und Hinweise sind achsweise zu beachten.

Alle an ein und derselben Achse montierten Reifen müssen vom gleichen Reifentyp sein.

YDI) Folgende Rad/Reifen-Kombination ist zulässig:

	Reifengröße:
Vorderachse:	225/40R19
Hinterachse:	225/40R19.

Die erforderlichen Auflagen und Hinweise sind achsweise zu beachten.

Alle an ein und derselben Achse montierten Reifen müssen vom gleichen Reifentyp sein.

YDJ) Folgende Rad/Reifen-Kombination ist zulässig:

	Reifengröße:
Vorderachse:	235/40R19
Hinterachse:	235/40R19.

Die erforderlichen Auflagen und Hinweise sind achsweise zu beachten.

Alle an ein und derselben Achse montierten Reifen müssen vom gleichen Reifentyp sein.

YDN) Folgende Rad/Reifen-Kombination ist zulässig:

	Reifengröße:
Vorderachse:	245/40R19
Hinterachse:	245/40R19.

**Gutachten 366-0019-22-WIRD/N8  
zur Erteilung eines Nachtrags zur ABE 54238**

**ANLAGE: 16**

Hersteller: Borbet Vertriebs GmbH

Radtyp: N 80939

Stand: 20.02.2025



Seite: 34 von 49

Die erforderlichen Auflagen und Hinweise sind achsweise zu beachten.  
Alle an ein und derselben Achse montierten Reifen müssen vom gleichen Reifentyp sein.

YDP) Folgende Rad/Reifen-Kombination ist zulässig:

Vorderachse:	Reifengröße: 225/35R19
Hinterachse:	225/35R19.

Die erforderlichen Auflagen und Hinweise sind achsweise zu beachten.  
Alle an ein und derselben Achse montierten Reifen müssen vom gleichen Reifentyp sein.

§22 54238\*08

**Gutachten 366-0019-22-WIRD/N8  
zur Erteilung eines Nachtrags zur ABE 54238**

**ANLAGE: 16**  
Hersteller: Borbet Vertriebs GmbH

Radtyp: N 80939  
Stand: 20.02.2025



**Nacharbeitsprofile Fahrzeug**

**Fahrzeug:**

Hersteller: AUDI  
Fahrzeugtyp: 8J  
Genehm.Nr.: e1\*2001/116\*0369\*..  
Handelsbez.: TT Coupe, TTS Coupe, TT Roadster, TTS Roadster

Variante(n): Allradantrieb, Cabrio, Coupe, Frontantrieb

**Nacharbeit Radhausauschnittkantenbereich:**

Auflagen	Nacharbeit im Bereich		Achse
	von [mm]	bis [mm]	
26B	x = 350	y = 290	VA
26P	x = 330	y = 240	VA
27U	y = 40	y = 140	HA
27V	y = 40	y = 140	HA

**Aufweiten Radhausauschnittkantenbereich:**

Auflagen	Im Bereich		Aufweiten um [mm]	Achse
	von [mm]	bis [mm]		
26N	x = 350	y = 290	8	VA
26J	x = 350	y = 290	30	VA
27H	x = 280	y = 350	8	HA
27F	x = 280	y = 350	21	HA

S22 54238\*08

**Gutachten 366-0019-22-WIRD/N8  
zur Erteilung eines Nachtrags zur ABE 54238**

**ANLAGE: 16**  
Hersteller: Borbet Vertriebs GmbH

Radtyp: N 80939  
Stand: 20.02.2025



**Nacharbeitsprofile Fahrzeug**

**Fahrzeug:**

Hersteller: AUDI  
Fahrzeugtyp: GY  
Genehm.Nr.: e1\*2007/46\*2144\*..  
Handelsbez.: A3 Sportback, RS3 Limousine/Sportback;

Variante(n):

**Nacharbeit Radhausausschnittkantenbereich:**

Auflagen	Nacharbeit im Bereich		Achse
	von [mm]	bis [mm]	
26B	x = 300	y = 305	VA
26P	x = 250	y = 255	VA

**Aufweiten Radhausausschnittkantenbereich:**

Auflagen	Im Bereich		Aufweiten um [mm]	Achse
	von [mm]	bis [mm]		
26J	x = 300	y = 305	30	VA
26N	x = 300	y = 305	8	VA
27F	x = 300	y = 275	30	HA
27H	x = 300	y = 275	8	HA

S22 54238\*08

**Gutachten 366-0019-22-WIRD/N8  
zur Erteilung eines Nachtrags zur ABE 54238**

**ANLAGE: 16**

Hersteller: Borbet Vertriebs GmbH

Radtyp: N 80939

Stand: 20.02.2025



**Nacharbeitsprofile Fahrzeug**

**Fahrzeug:**

Hersteller: AUDI  
Fahrzeugtyp: GY  
Genehm.Nr.: e1\*2007/46\*2060\*..  
Handelsbez.: A3-/S3- Limousine/Sportback

Variante(n):

**Nacharbeit Radhausausschnittkantenbereich:**

Auflagen	Nacharbeit im Bereich		Achse
	von [mm]	bis [mm]	
26B	x = 300	y = 305	VA
26P	x = 250	y = 255	VA

**Aufweiten Radhausausschnittkantenbereich:**

Auflagen	Im Bereich		Aufweiten um [mm]	Achse
	von [mm]	bis [mm]		
26J	x = 300	y = 305	30	VA
26N	x = 300	y = 305	8	VA
27F	x = 300	y = 275	30	HA
27H	x = 300	y = 275	8	HA

S22 54238\*08

**Gutachten 366-0019-22-WIRD/N8  
zur Erteilung eines Nachtrags zur ABE 54238**

**ANLAGE: 16**  
Hersteller: Borbet Vertriebs GmbH

Radtyp: N 80939  
Stand: 20.02.2025



**Nacharbeitsprofile Fahrzeug**

**Fahrzeug:**

Hersteller: QUATTRO  
Fahrzeugtyp: 8P  
Genehm.Nr.: e1\*2007/46\*0615\*..  
Handelsbez.: AUDI RS3

Variante(n): Allradantrieb, Kombi

**Nacharbeit Radhausausschnittkantenbereich:**

Auflagen	Nacharbeit im Bereich		Achse
	von [mm]	bis [mm]	
26B	x = 310	y = 320	VA
26P	x = 260	y = 270	VA

**Aufweiten Radhausausschnittkantenbereich:**

Auflagen	Im Bereich		Aufweiten um [mm]	Achse
	von [mm]	bis [mm]		
26J	x = 310	y = 320	17	VA
26N	x = 310	y = 320	8	VA
27F	x = 280	y = 240	25	HA
27H	x = 280	y = 240	8	HA

S22 54238\*08

**Gutachten 366-0019-22-WIRD/N8  
zur Erteilung eines Nachtrags zur ABE 54238**

**ANLAGE: 16**

Hersteller: Borbet Vertriebs GmbH

Radtyp: N 80939

Stand: 20.02.2025



**Nacharbeitsprofile Fahrzeug**

**Fahrzeug:**

Hersteller: SEAT  
Fahrzeugtyp: K1  
Genehm.Nr.: e9\*2018/858\*04001\*..  
Handelsbez.: BORN

Variante(n):

**Nacharbeit Radhausausschnittkantenbereich:**

Auflagen	Nacharbeit im Bereich		Achse
	von [mm]	bis [mm]	
26B	x = 295	y = 295	VA
26P	x = 245	y = 245	VA

**Aufweiten Radhausausschnittkantenbereich:**

Auflagen	Im Bereich		Aufweiten um [mm]	Achse
	von [mm]	bis [mm]		
26J	x = 295	y = 295	25	VA
26N	x = 295	y = 295	8	VA
27F	x = 310	y = 300	15	HA
27H	x = 310	y = 300	8	HA

S22 54238\*08

**Gutachten 366-0019-22-WIRD/N8  
zur Erteilung eines Nachtrags zur ABE 54238**

**ANLAGE: 16**

Hersteller: Borbet Vertriebs GmbH

Radtyp: N 80939

Stand: 20.02.2025



**Nacharbeitsprofile Fahrzeug**

**Fahrzeug:**

Hersteller: SEAT

Fahrzeugtyp: KL

Genehm.Nr.: e9\*2007/46\*3167\*..

Handelsbez.: LEON, LEON SPORTSTOURER, CUPRA LEON, CUPRA LEON SPORTSTOURER

Variante(n):

**Nacharbeit Radhausausschnittkantenbereich:**

Auflagen	Nacharbeit im Bereich		Achse
	von [mm]	bis [mm]	
26B	x = 265	y = 265	VA
26P	x = 215	y = 215	VA

**Aufweiten Radhausausschnittkantenbereich:**

Auflagen	Im Bereich		Aufweiten um [mm]	Achse
	von [mm]	bis [mm]		
26J	x = 265	y = 265	20	VA
26N	x = 265	y = 265	8	VA
27F	x = 275	y = 275	20	HA
27H	y = 275	y = 275	8	HA

S22 54238\*08



**Gutachten 366-0019-22-WIRD/N8  
zur Erteilung eines Nachtrags zur ABE 54238**

**ANLAGE: 16**  
Hersteller: Borbet Vertriebs GmbH

Radtyp: N 80939  
Stand: 20.02.2025



**Nacharbeitsprofile Fahrzeug**

**Fahrzeug:**

Hersteller: SKODA  
Fahrzeugtyp: 5E  
Genehm.Nr.: e8\*2007/46\*0318\*..  
Handelsbez.: SKODA OCTAVIA

Variante(n):

**Nacharbeit Radhausausschnittkantenbereich:**

Auflagen	Nacharbeit im Bereich		Achse
	von [mm]	bis [mm]	
26B	x = 220	y = 275	VA
26P	x = 170	y = 225	VA
27B	x = 170	y = 250	HA
27I	x = 120	y = 200	HA

**Aufweiten Radhausausschnittkantenbereich:**

Auflagen	Im Bereich		Aufweiten um [mm]	Achse
	von [mm]	bis [mm]		
26J	x = 220	y = 275	30	VA
26N	x = 220	y = 275	30	VA
27F	x = 170	y = 250	30	HA
27H	x = 170	y = 250	30	HA

S22 54238\*08

**Gutachten 366-0019-22-WIRD/N8  
zur Erteilung eines Nachtrags zur ABE 54238**

**ANLAGE: 16**  
Hersteller: Borbet Vertriebs GmbH

Radtyp: N 80939  
Stand: 20.02.2025



**Nacharbeitsprofile Fahrzeug**

**Fahrzeug:**

Hersteller: SKODA  
Fahrzeugtyp: 5E  
Genehm.Nr.: e11\*2007/46\*0244\*..  
Handelsbez.: SKODA OCTAVIA

Variante(n):

**Nacharbeit Radhausausschnittkantenbereich:**

Auflagen	Nacharbeit im Bereich		Achse
	von [mm]	bis [mm]	
26B	x = 220	y = 275	VA
26P	x = 170	y = 225	VA
27B	x = 170	y = 250	HA
27I	x = 120	y = 200	HA

**Aufweiten Radhausausschnittkantenbereich:**

Auflagen	Im Bereich		Aufweiten um [mm]	Achse
	von [mm]	bis [mm]		
26J	x = 220	y = 275	30	VA
26N	x = 220	y = 275	30	VA
27F	x = 170	y = 250	30	HA
27H	x = 170	y = 250	30	HA

S22 54238\*08

**Gutachten 366-0019-22-WIRD/N8  
zur Erteilung eines Nachtrags zur ABE 54238**

**ANLAGE: 16**  
Hersteller: Borbet Vertriebs GmbH

Radtyp: N 80939  
Stand: 20.02.2025



**Nacharbeitsprofile Fahrzeug**

**Fahrzeug:**

Hersteller: SKODA  
Fahrzeugtyp: 5E  
Genehm.Nr.: e11\*2007/46\*0243\*..  
Handelsbez.: SKODA OCTAVIA

Variante(n): ab e11\*2007/46\*0243\*01, Frontantrieb, Limousine

**Nacharbeit Radhausausschnittkantenbereich:**

Auflagen	Nacharbeit im Bereich		Achse
	von [mm]	bis [mm]	
26B	x = 220	y = 275	VA
26P	x = 170	y = 225	VA
27B	x = 170	y = 250	HA
27I	x = 120	y = 200	HA

**Aufweiten Radhausausschnittkantenbereich:**

Auflagen	Im Bereich		Aufweiten um [mm]	Achse
	von [mm]	bis [mm]		
26J	x = 220	y = 275	30	VA
26N	x = 220	y = 275	30	VA
27F	x = 170	y = 250	30	HA
27H	x = 170	y = 250	30	HA

S22 54238\*08

**Gutachten 366-0019-22-WIRD/N8  
zur Erteilung eines Nachtrags zur ABE 54238**

**ANLAGE: 16**  
Hersteller: Borbet Vertriebs GmbH

Radtyp: N 80939  
Stand: 20.02.2025



**Nacharbeitsprofile Fahrzeug**

**Fahrzeug:**

Hersteller: SKODA  
Fahrzeugtyp: NX  
Genehm.Nr.: e8\*2007/46\*0355\*..  
Handelsbez.: SKODA OCTAVIA, OCTAVIA RS, OCTAVIA SCOUT

Variante(n):

**Nacharbeit Radhausausschnittkantenbereich:**

Auflagen	Nacharbeit im Bereich		Achse
	von [mm]	bis [mm]	
26B	x = 300	y = 240	VA
26P	x = 250	y = 190	VA
27B	x = 280	y = 270	HA
27I	x = 230	y = 220	HA

**Aufweiten Radhausausschnittkantenbereich:**

Auflagen	Im Bereich		Aufweiten um [mm]	Achse
	von [mm]	bis [mm]		
26J	x = 300	y = 240	20	VA
26N	x = 300	y = 240	8	VA
27F	y = 280	y = 270	10	HA
27H	y = 280	y = 270	8	HA

§22 54238\*08

**Gutachten 366-0019-22-WIRD/N8  
zur Erteilung eines Nachtrags zur ABE 54238**

**ANLAGE: 16**  
Hersteller: Borbet Vertriebs GmbH

Radtyp: N 80939  
Stand: 20.02.2025



**Nacharbeitsprofile Fahrzeug**

**Fahrzeug:**

Hersteller: VW  
Fahrzeugtyp: 1T  
Genehm.Nr.: e1\*2007/46\*0357\*..  
Handelsbez.: TOURAN  
  
Variante(n): ab e1\*2007/46\*0357\*14

**Nacharbeit Radhausausschnittkantenbereich:**

Auflagen	Nacharbeit im Bereich		Achse
	von [mm]	bis [mm]	
26B	x = 200	y = 300	VA
26P	x = 150	y = 250	VA
27U	y = 100	y = 200	HA
27V	y = 100	y = 200	HA

**Aufweiten Radhausausschnittkantenbereich:**

Auflagen	Im Bereich		Aufweiten um [mm]	Achse
	von [mm]	bis [mm]		
26J	x = 200	y = 300	15	VA
26N	x = 200	y = 300	8	VA
27F	x = 250	y = 250	15	HA
27H	x = 250	y = 250	8	HA

S22 54238\*08

**Gutachten 366-0019-22-WIRD/N8  
zur Erteilung eines Nachtrags zur ABE 54238**

**ANLAGE: 16**

Hersteller: Borbet Vertriebs GmbH

Radtyp: N 80939

Stand: 20.02.2025



**Nacharbeitsprofile Fahrzeug**

**Fahrzeug:**

Hersteller: VW  
Fahrzeugtyp: CD  
Genehm.Nr.: e1\*2007/46\*2014\*..  
Handelsbez.: GOLF, GOLF GTE

Variante(n):

**Nacharbeit Radhausausschnittkantenbereich:**

Auflagen	Nacharbeit im Bereich		Achse
	von [mm]	bis [mm]	
26B	x = 280	y = 320	VA
26P	x = 230	y = 270	VA
27I	x = 280	y = 320	HA

**Aufweiten Radhausausschnittkantenbereich:**

Auflagen	Im Bereich		Aufweiten um [mm]	Achse
	von [mm]	bis [mm]		
26J	x = 280	y = 320	8	VA
26N	x = 280	y = 320	32	VA
27F	x = 280	y = 320	8	HA
27H	x = 280	y = 320	22	HA

S22 54238\*08

**Gutachten 366-0019-22-WIRD/N8  
zur Erteilung eines Nachtrags zur ABE 54238**

**ANLAGE: 16**  
Hersteller: Borbet Vertriebs GmbH

Radtyp: N 80939  
Stand: 20.02.2025



**Nacharbeitsprofile Fahrzeug**

**Fahrzeug:**

Hersteller: VW  
Fahrzeugtyp: 1T  
Genehm.Nr.: e1\*2001/116\*0211\*..  
Handelsbez.: TOURAN  
  
Variante(n): ab e1\*2001/116\*0211\*36

**Nacharbeit Radhausausschnittkantenbereich:**

Auflagen	Nacharbeit im Bereich		Achse
	von [mm]	bis [mm]	
26B	x = 200	y = 300	VA
26P	x = 150	y = 250	VA
27U	y = 100	y = 200	HA
27V	y = 100	y = 200	HA

**Aufweiten Radhausausschnittkantenbereich:**

Auflagen	Im Bereich		Aufweiten um [mm]	Achse
	von [mm]	bis [mm]		
26J	x = 200	y = 300	15	VA
26N	x = 200	y = 300	8	VA
27F	x = 250	y = 250	15	HA
27H	x = 250	y = 250	8	HA

S22 54238\*08

**Gutachten 366-0019-22-WIRD/N8  
zur Erteilung eines Nachtrags zur ABE 54238**

**ANLAGE: 16**

Hersteller: Borbet Vertriebs GmbH

Radtyp: N 80939

Stand: 20.02.2025



**Nacharbeitsprofile Fahrzeug**

**Fahrzeug:**

Hersteller: VW  
Fahrzeugtyp: CDV  
Genehm.Nr.: e1\*2007/46\*2180\*..  
Handelsbez.: CDV, GOLF (GOLF VARIANT)

Variante(n):

**Nacharbeit Radhausausschnittkantenbereich:**

Auflagen	Nacharbeit im Bereich		Achse
	von [mm]	bis [mm]	
26B	x = 280	y = 320	VA
26P	x = 230	y = 270	VA
27I	x = 280	y = 320	HA

**Aufweiten Radhausausschnittkantenbereich:**

Auflagen	Im Bereich		Aufweiten um [mm]	Achse
	von [mm]	bis [mm]		
26J	x = 280	y = 320	8	VA
26N	x = 280	y = 320	32	VA
27F	x = 280	y = 320	8	HA
27H	x = 280	y = 320	22	HA

S22 54238\*08



**Gutachten 366-0019-22-WIRD/N8  
zur Erteilung eines Nachtrags zur ABE 54238**

**ANLAGE: 16**

Hersteller: Borbet Vertriebs GmbH

Radtyp: N 80939

Stand: 20.02.2025



**Nacharbeitsprofile Fahrzeug**

**Fahrzeug:**

Hersteller: VW  
Fahrzeugtyp: 1K  
Genehm.Nr.: e1\*2001/116\*0242\*..  
Handelsbez.: GOLF

Variante(n): Cabrio, Frontantrieb

**Nacharbeit Radhausausschnittkantenbereich:**

Auflagen	Nacharbeit im Bereich		Achse
	von [mm]	bis [mm]	
26B	x = 280	y = 380	VA
26P	x = 230	y = 330	VA

**Aufweiten Radhausausschnittkantenbereich:**

Auflagen	Im Bereich		Aufweiten um [mm]	Achse
	von [mm]	bis [mm]		
26J	x = 280	y = 380	16	VA
26N	x = 280	y = 380	8	VA
27F	x = 260	y = 310	36	HA
27H	x = 260	y = 310	8	HA

S22 54238\*08

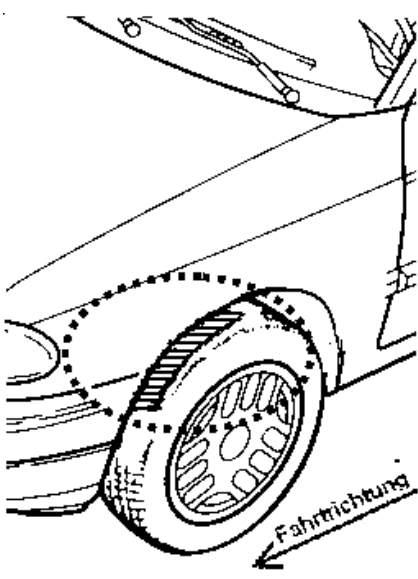
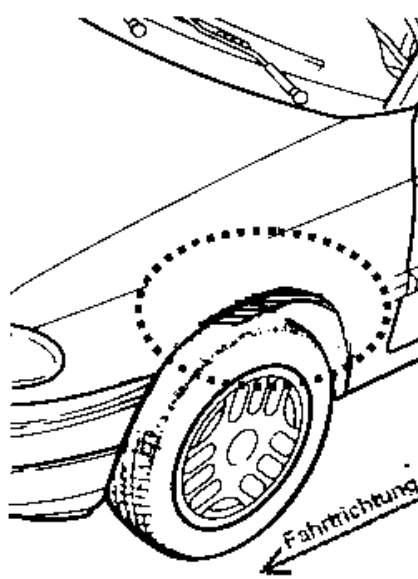
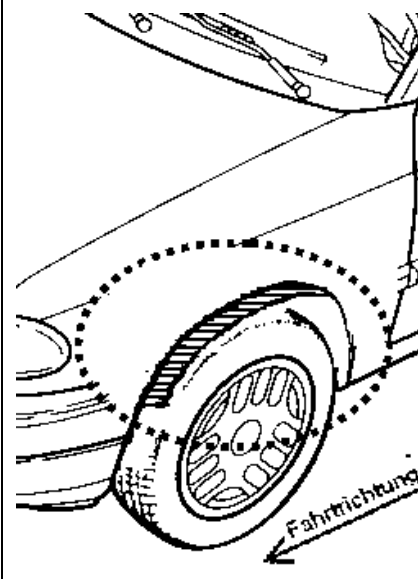
**Gutachten 366-0019-22-WIRD/N8  
zur Erteilung eines Nachtrags zur ABE 54238**

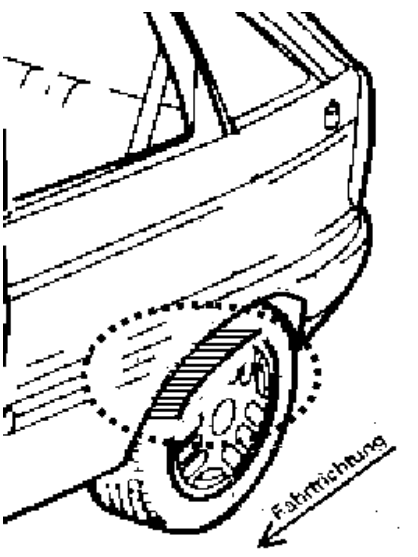
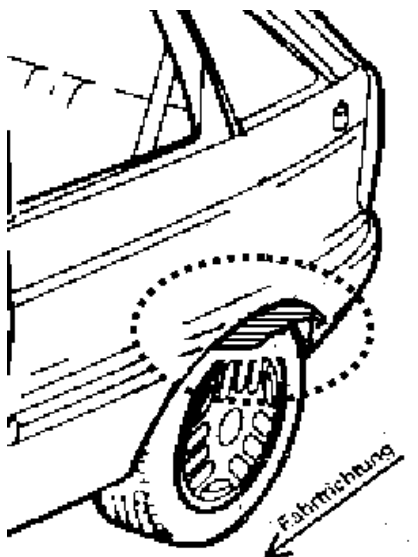
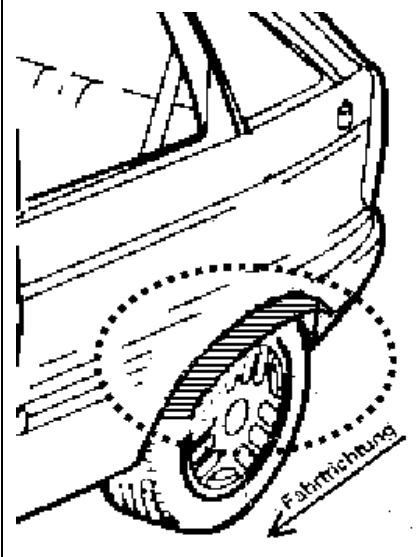
**ANLAGE: Radabdeckung**  
Hersteller: Borbet Vertriebs GmbH

Radtyp: N 80939  
Stand: 21.02.2025

Hinweisblatt zu den im Gutachten genannten Radabdeckungsauflagen Nr. 241 – 248, 24C, 24D, 24J und 24M.

Die nachfolgenden Bilder stellen die Hilfsmittel zur Erfüllung der Radabdeckung dar, die in den Radabdeckungsauflagen beschrieben sind.

<b>Vorderachse</b>		
Bereich 30 Grad vor der Radmitte Zu Auflage 241 bzw. 245	Bereich 50 Grad hinter der Radmitte Zu Auflage 242 bzw. 246	Bereich 30 Grad vor und 50 Grad hinter der Radmitte Zu Auflage 241,242,245, 246,24C,24J
		

<b>Hinterachse</b>		
Bereich 30 Grad vor der Radmitte Zu Auflage 243 bzw. 247	Bereich 50 Grad hinter der Radmitte Zu Auflage 244 bzw. 248	Bereich 30 Grad vor und 50 Grad hinter der Radmitte Zu Auflage 243,244,247,248,24D,24M
		

S22 54238\*08